



Gen-SX

FIGHTING BOARD

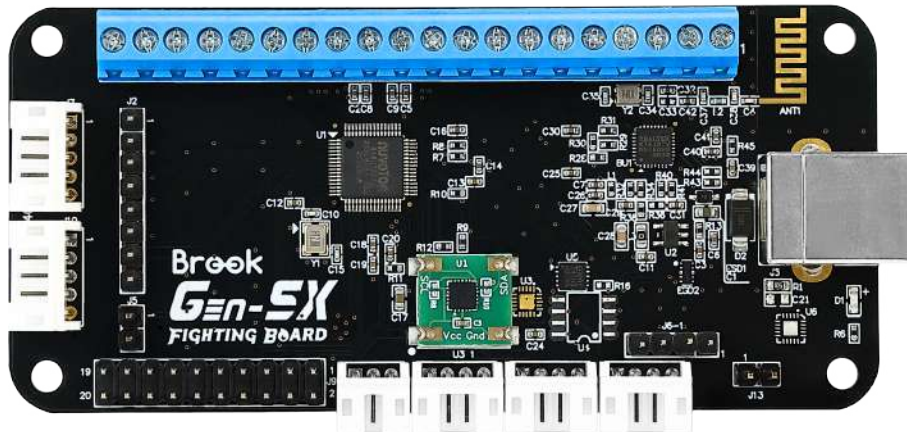
EN

TW

JP

KR

User Guide



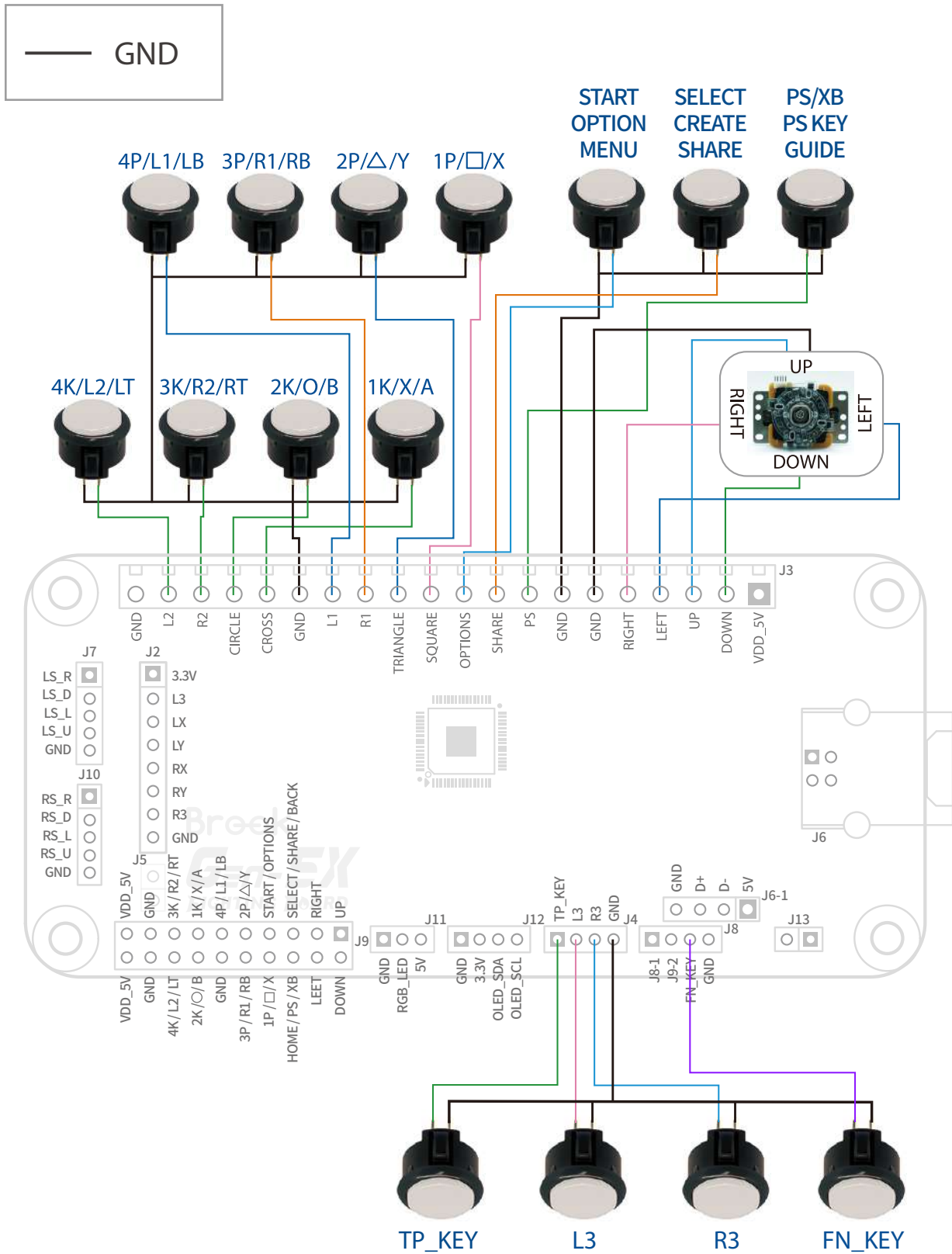
Before using the product, we recommend visiting the official website to update the firmware to ensure the best possible experience.



© Brook All Rights Reserved.
www.brookaccessory.com

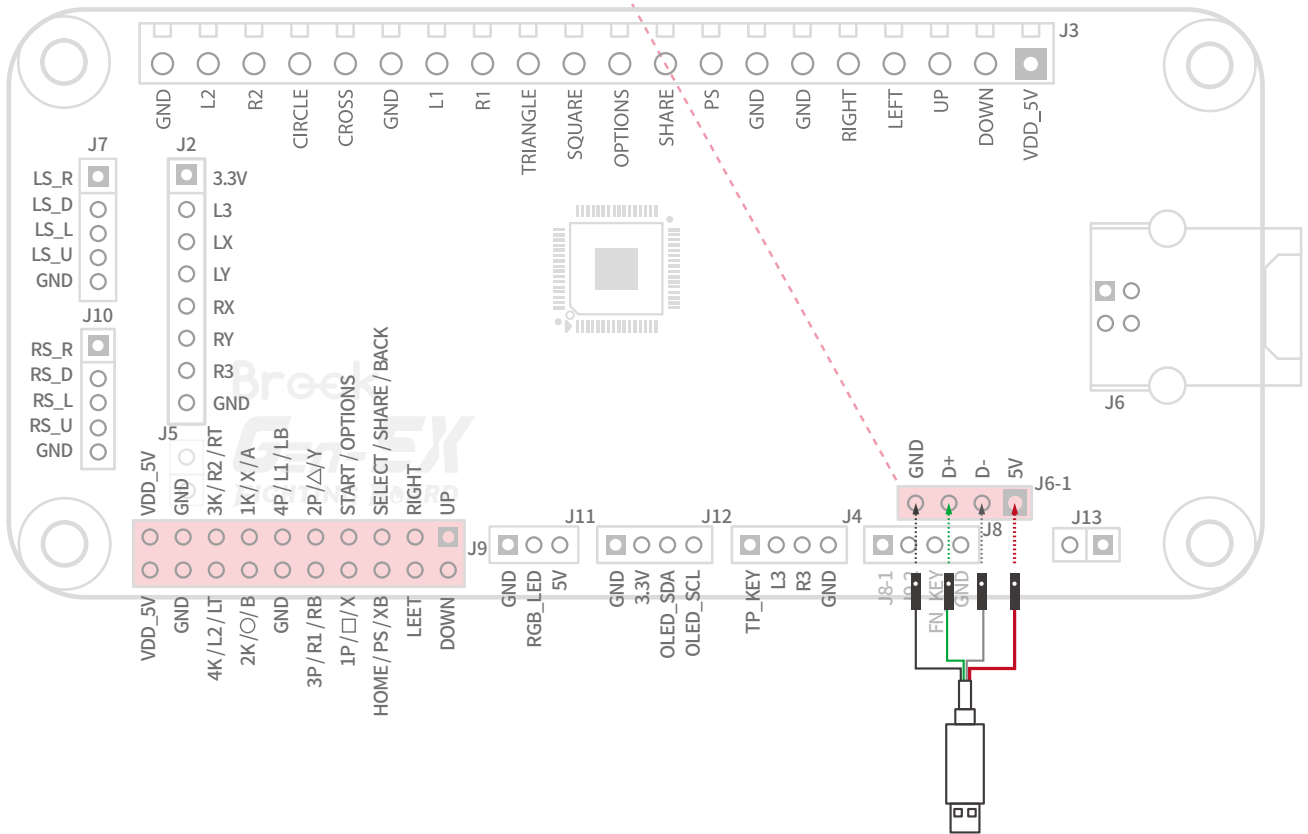
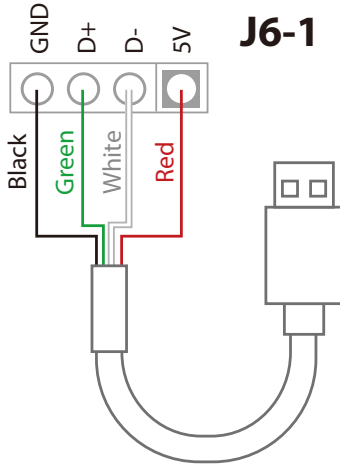
How to connect

EN
TW
JP
KR



How to connect USB connector (J6-1)Detail

EN
TW
JP
KR



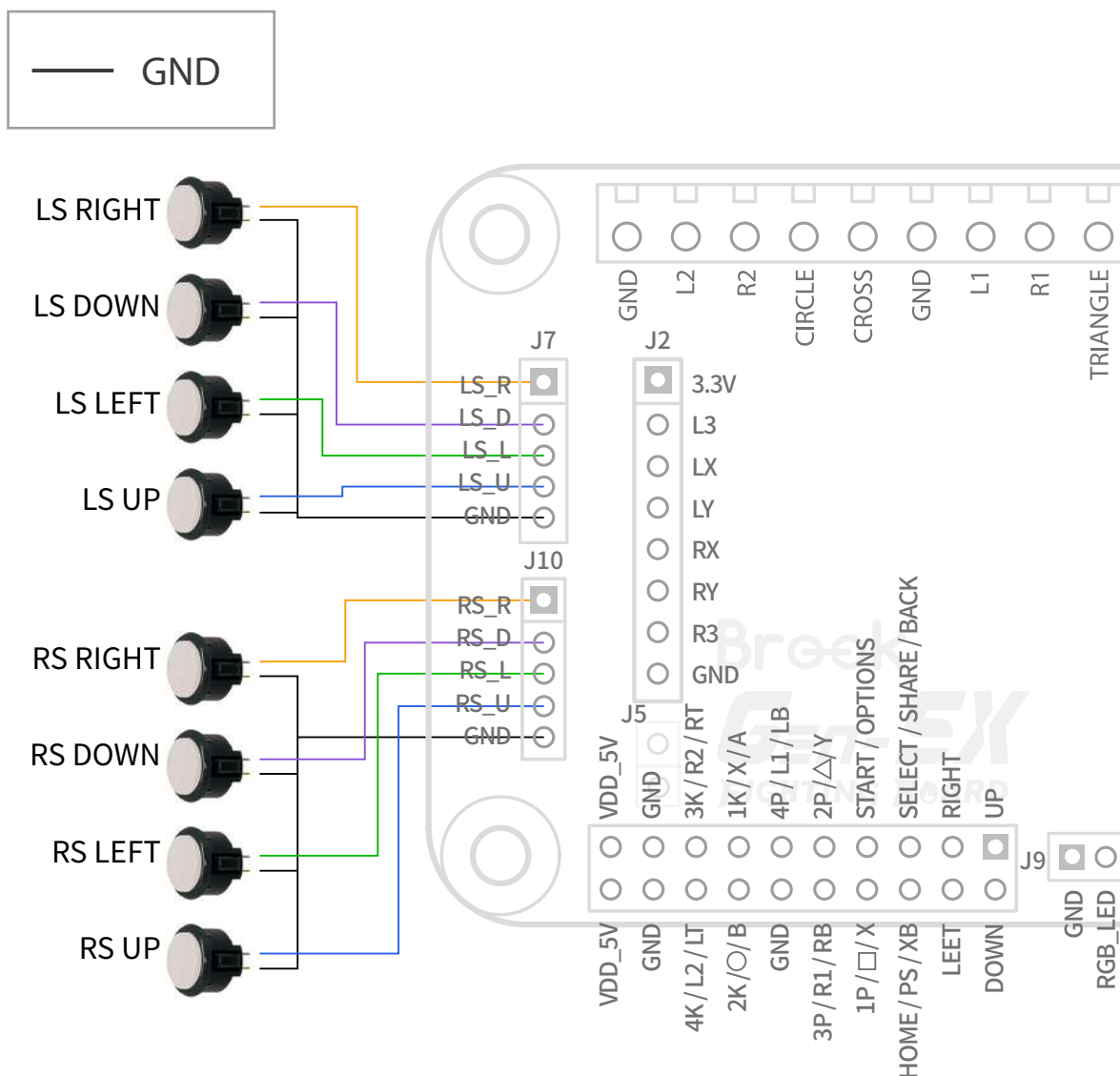
*** Please double-check whether the corresponding pin order is correct. Improper connection may cause the fighting board to burn.**

Turbo function setting

- There are currently five button press frequencies available : 5, 10, 15, 20, and 25 Hits/Sec.
- Hold 【Fn+Option】 , then press ↑ to increase the frequency; press ↓ to decrease the frequency.
- Hold 【Fn+ Option】 , then press the button you want to set or cancel the turbo function
- The buttons that can be set for the Turbo function are : 1P、2P、3P、4P、1K、2K、3K、4K、L3、R3

EN
TW
JP
KR

How to connect J2&J5 detail



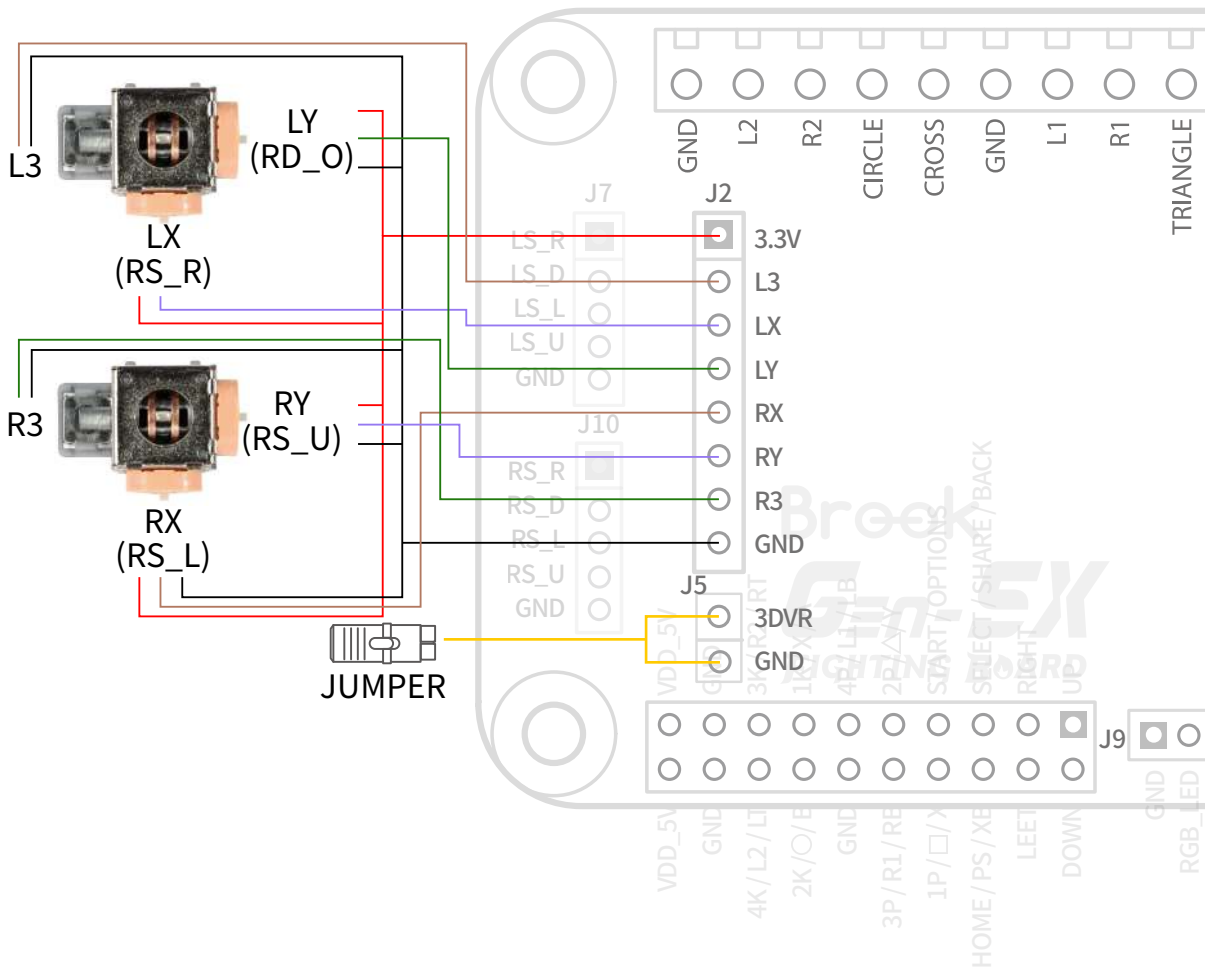
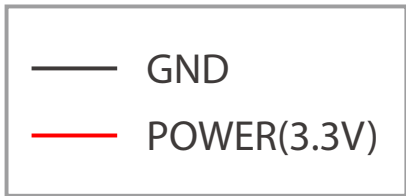
How to connect J2&J5 detail

EN

TW

JP

KR

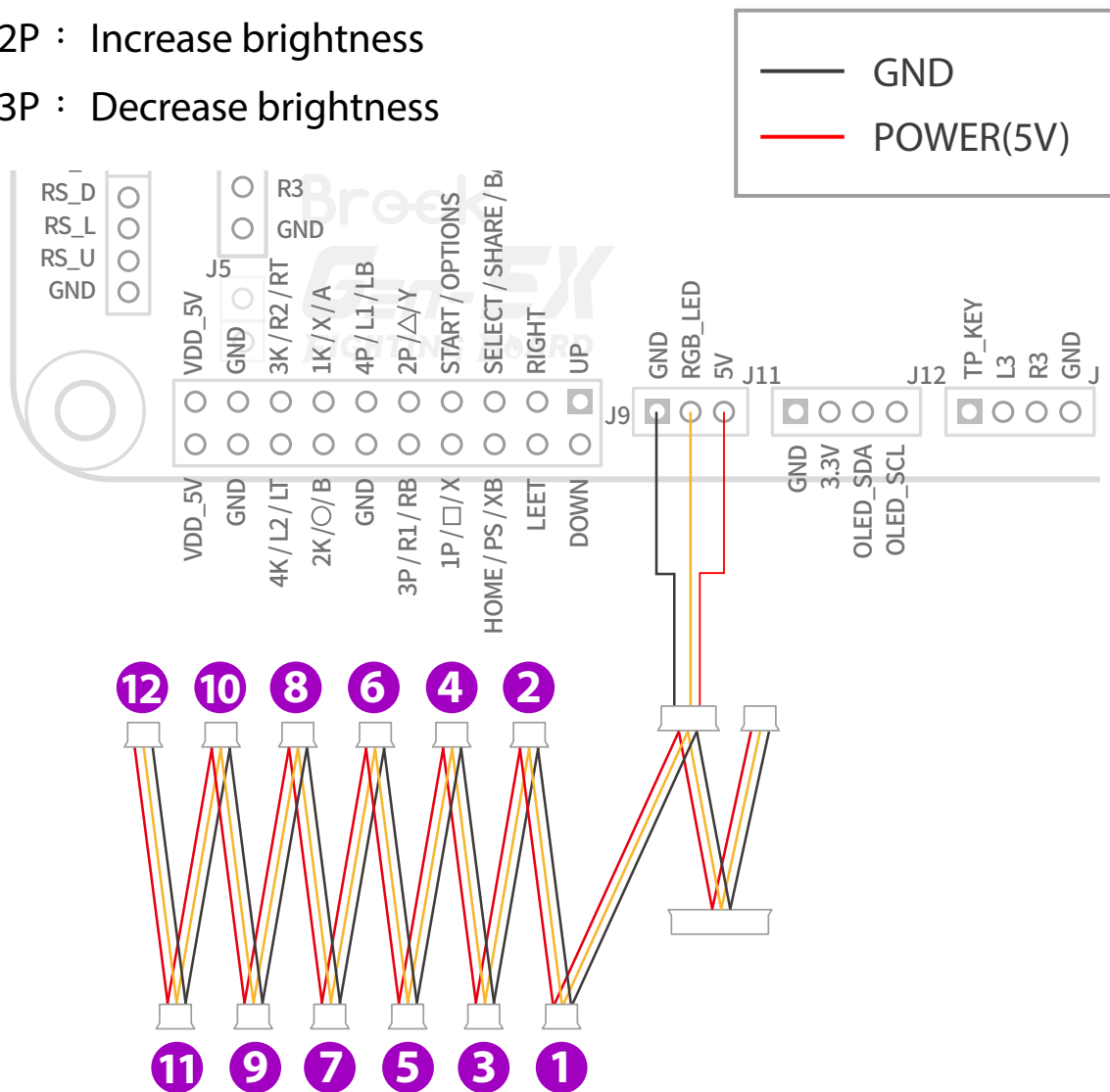


*If a digital-analog joystick is installed, the stick will not be able to switch between RS/LS modes.

How to connect RGB LED

RGB LED function setting

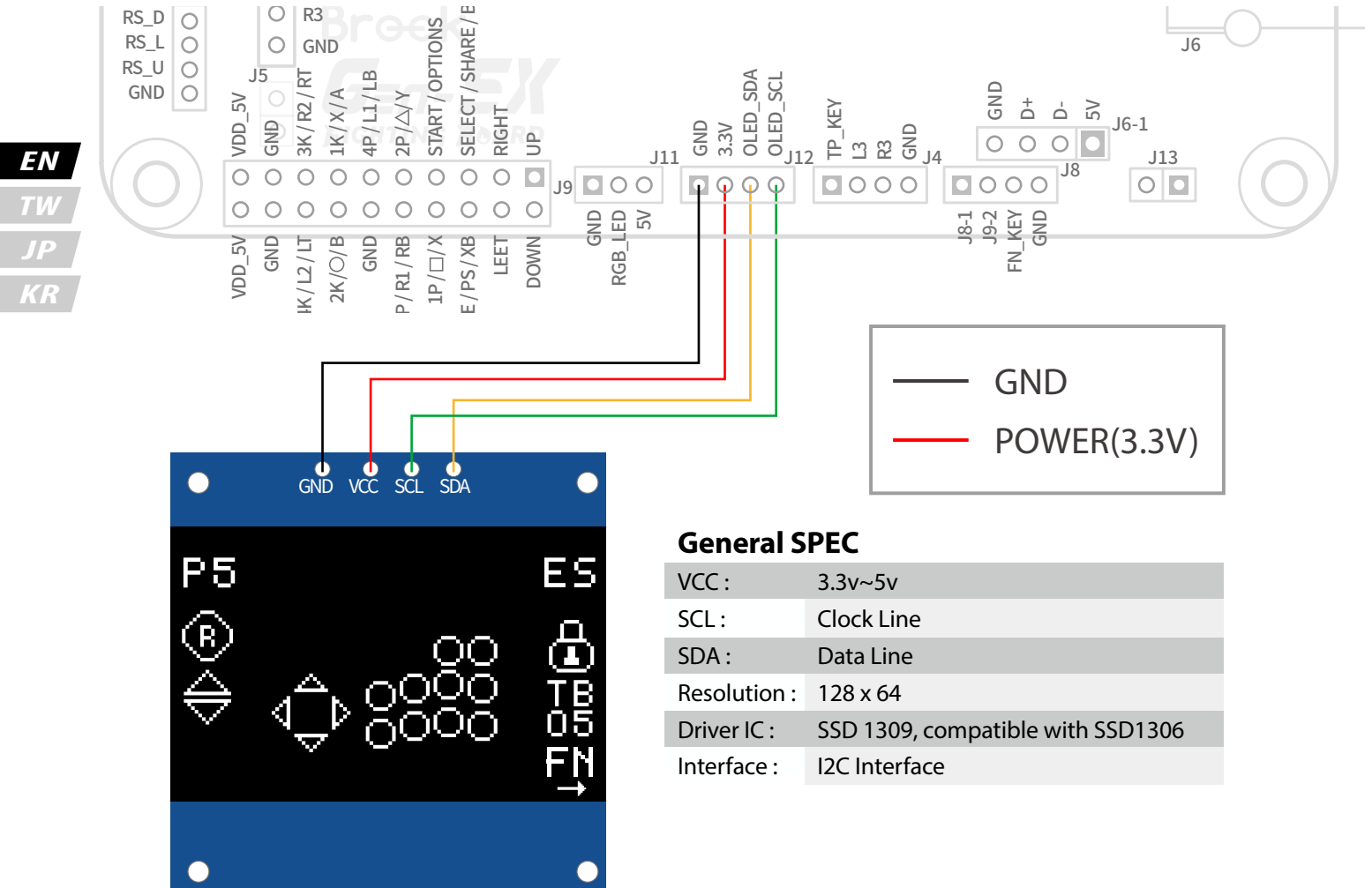
- Fn + 1P : Switch lighting effects.
- Effect sequence : All off (default) → Turn off when pressed → Turn on when pressed → Breathing light → Marquee (left to right) → Marquee (right to left)
- Fn + 2P : Increase brightness
- Fn + 3P : Decrease brightness



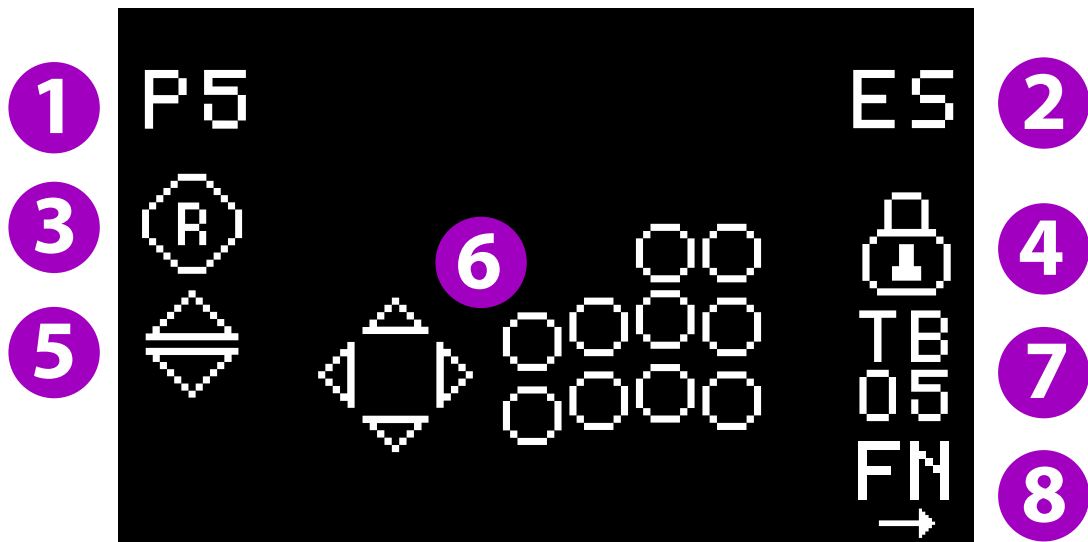
*The order in which the RGB lights on the buttons illuminate will follow the wiring sequence. For example, the first connection will be numbered as 1, and so on.

*Compatible with WS2812B RGB LEDs and requires a daisy-chaining connection

How to connect OLED



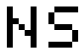
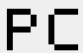


Display instructions





Display instructions




1. Controller interface mode

Icon	Status / Item Name	Description
	Sony Playstation 5	The controller interface mode is : PS5
	Xbox Series X/S	The controller interface mode is : Xb Series X S
	Nintendo Switch	The controller interface mode is : Switch
	PC (XID mode)	The controller interface mode is : PC (XID mode)



2. Esport Mode : Indicates compliance with competition standards.

Icon	Status / Item Name	Description
	Compliant	Indicates that the current settings meet international esports standards.
	Non-compliant	Indicates that the current settings do not meet international esports standards, possibly due to Turbo and Macro functions being enabled.

3. Stick mapping mode





Icon	Status / Item Name	Description
	DP mode (Default settings)	The current setting is DP mode.
	RS mode	The current setting is RS mode.
	LS mode	The current setting is LS mode.

4. Lock Function States

Icon	Status / Item Name	Description
	Unlocked.	The current status is unlocked.
	Locked.	The current status is locked.

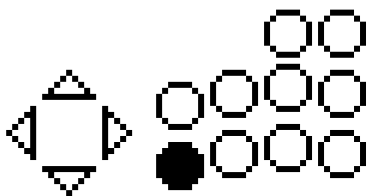
Display instructions

5. SOCD Mode

Icon	Status / Item Name	Description
	Up Priority (Default settings)	The current SOCD mode is Up Priority.
	All Neutral	The current SOCD mode is All Neutral.
	Last Priority	The current SOCD mode is Last Priority.
	ByPass	The current SOCD mode is ByPass.

6. Button Configuration

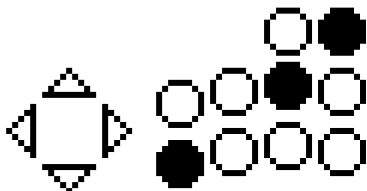
There are two modes : "Normal Mode" and "Turbo Mode."



Normal Mode

When no buttons have Turbo mode enabled, display the current button press status in real-time.

- : Represent buttons currently being pressed.
- : Represent buttons currently not being pressed.



Turbo Mode

Display which buttons have Turbo mode turned on.

- : Buttons with Turbo mode.
- : Buttons without Turbo mode.

7. Turbo status

Icon	Status / Item Name	Description
NM	Normal Mode (Default settings)	The current setting is Normal Mode.
TB 05	Turbo Mode (5 Hit/Sec)	The current setting is Turbo Mode (5 Hit/Sec).
TB 10	Turbo Mode (10 Hit/Sec)	The current setting is Turbo Mode (10 Hit/Sec).
TB 15	Turbo Mode (15 Hit/Sec)	The current setting is Turbo Mode (15 Hit/Sec).
TB 20	Turbo Mode (20 Hit/Sec)	The current setting is Turbo Mode (20 Hit/Sec).
TB 25	Turbo Mode (25 Hit/Sec)	The current setting is Turbo Mode (25 Hit/Sec).

Console manual selection

The Gen-5X mini FIGHTING BOARD support manual selection of PS5 , XB Series X|S , PC , Switch.

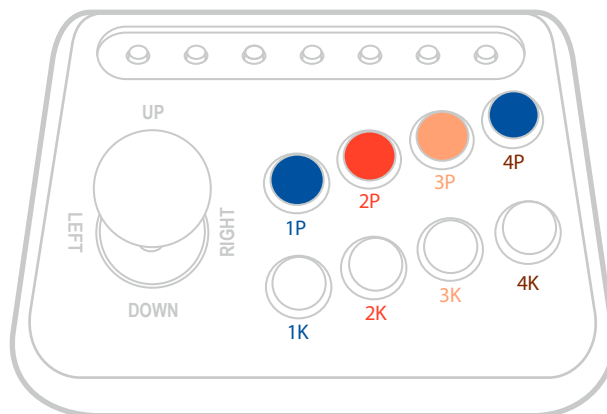
EN

TW

JP

KR

Manual Mode



Step.1 Press button.

1P ● = PS5

2P ● = Xb Series X/S

3P ● = Nintendo Switch

4P ● = PC (XID mode)

Step.2 While Pressing connect fightstick to PC / Console

* When uses manual mode, the device mode will be saved automatically.

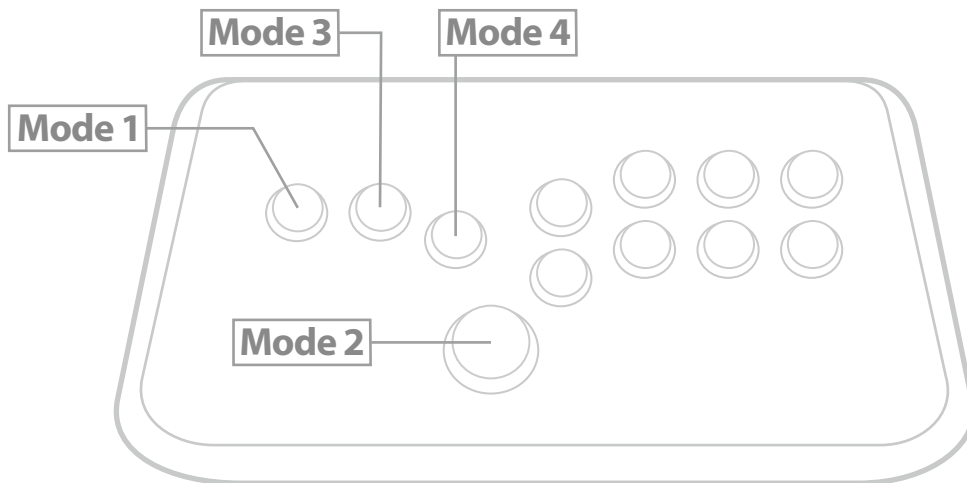
SOCD Mode Switching Tutorial

Simultaneous Opposing Cardinal Directions.

1. Default setting is mode 1
2. SOCD will be automatically saved

Switch method

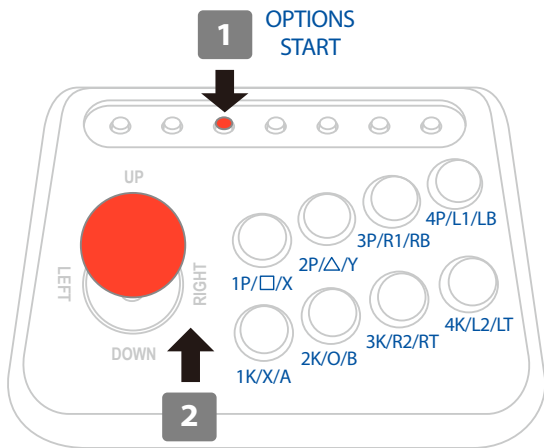
Please **hold down** the corresponding button first, then insert the power cable into the console to switch modes.



	Mode 1 UP Priority	Mode 2 CAPCOM / Neutral	Mode 3 Last Priority	Mode 4 BYPASS
← + →	Neutral	Neutral	→	← + →
→ + ←	Neutral		←	→ + ←
↑ + ↓	↑		↓	↑ + ↓
↓ + ↑	↑		↑	↓ + ↑

Use combination keys to set stick control mode

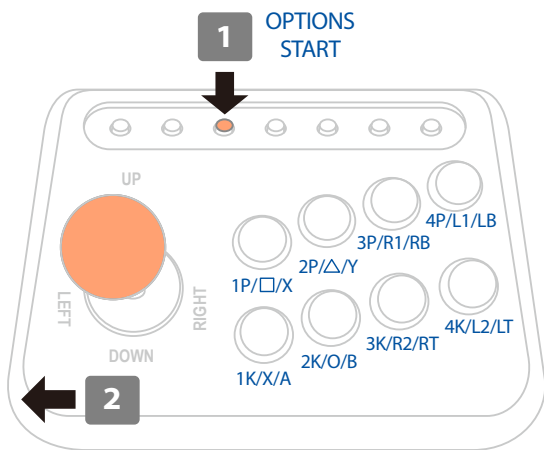
EN
TW
JP
KR



=



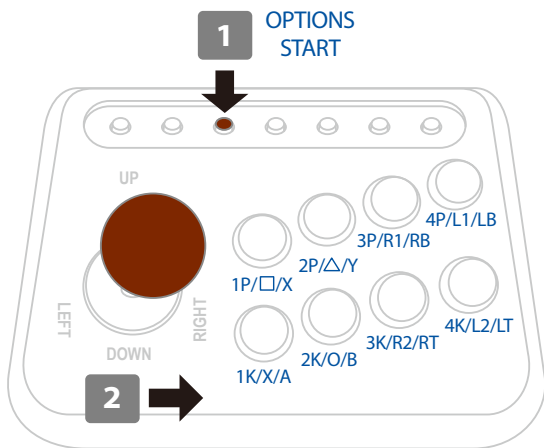
Press and hold START and UP for three seconds.



=



Press and hold START and L.



=



Press and hold START and RIGHT for three seconds.

- EN
- TW
- JP
- KR

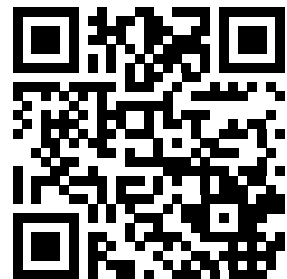


ZEROPLUS TECHNOLOGY CO.,LTD.

www.brookaccessory.com

Visit our website for more information and assistance.

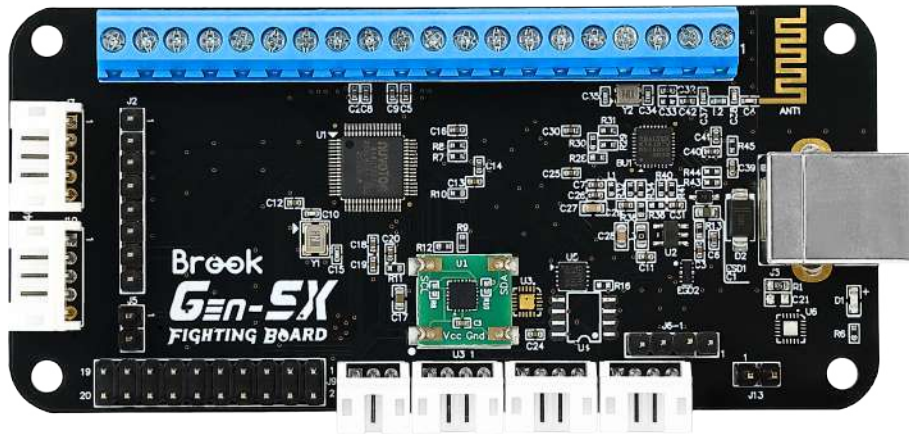
©Zeroplus Technology Co., Ltd. All Rights Reserved.
Brook is the registered trademark of Zeroplus Technology Co., Ltd. The other trademark names are the used marks, trademarks or registered trademarks of the corresponding companies.





Gen-SX FIGHTING BOARD

使用者指南



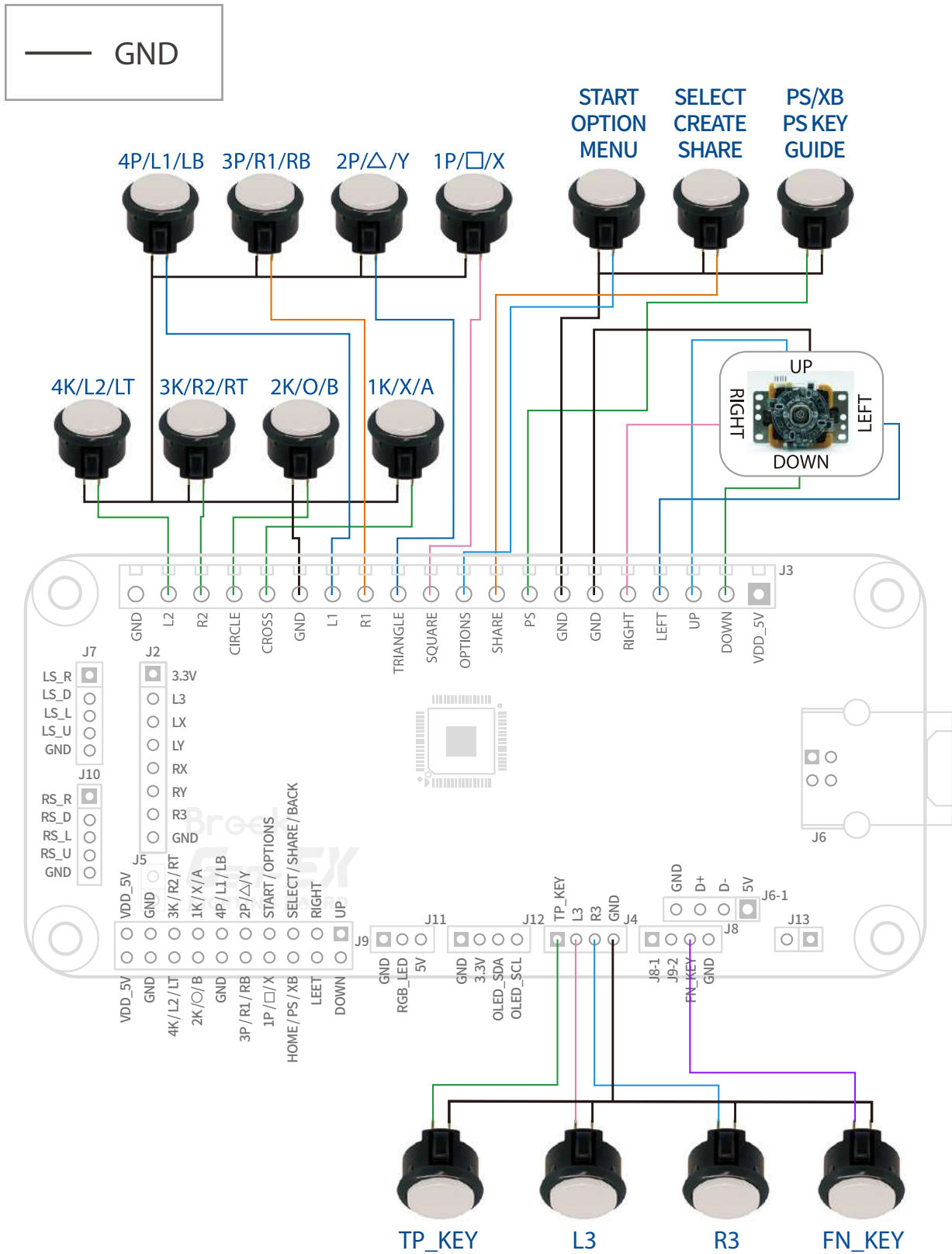
在使用產品前，建議先到官方網站更新韌體，
以確保您能獲得最佳的使用體驗。



© Brook All Rights Reserved.
www.brookaccessory.com

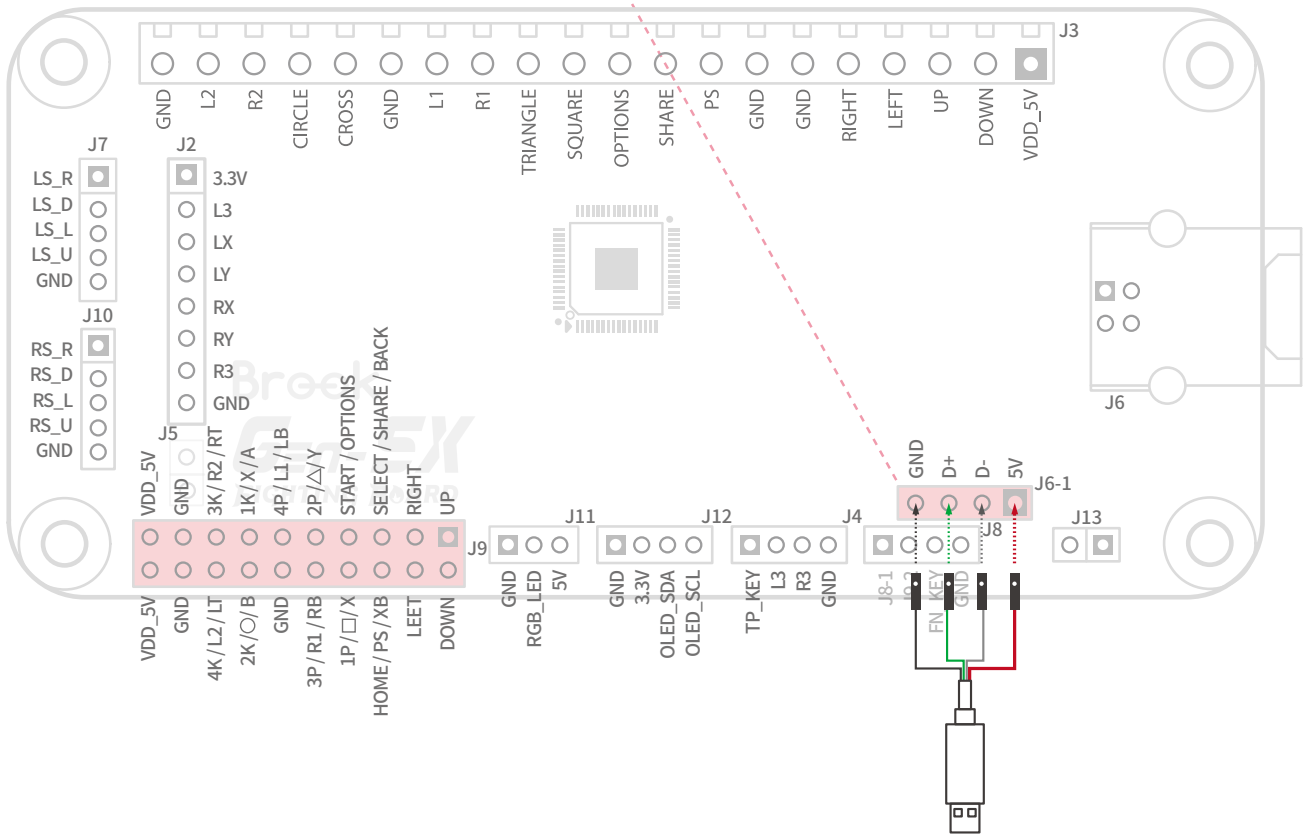
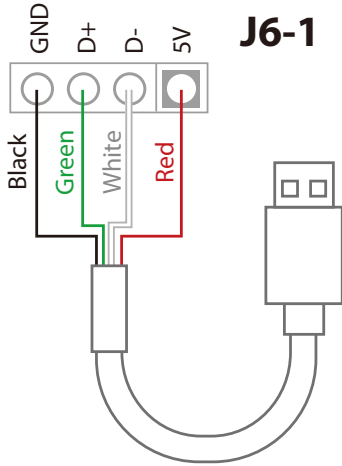
如何連接按鈕

EN
TW
JP
KR



如何連接搖桿

EN
TW
JP
KR



* 請注意相對應的腳位順序是否正確，不當連接可能導致格鬥板燒毀。

Turbo 功能設定

- 目前有五種按鍵按下頻率可用：5、10、15、20 和 25 次/秒。
- 按住【Fn+Option】，然後按 ↑ 以增加頻率；按 ↓ 以降低頻率。
- 按住【Fn+Option】，然後按下要設置或取消 Turbo 功能的按鍵。
- 可設置 Turbo 功能的按鍵包括：1P、2P、3P、4P、1K、2K、3K、4K、L3、R3。

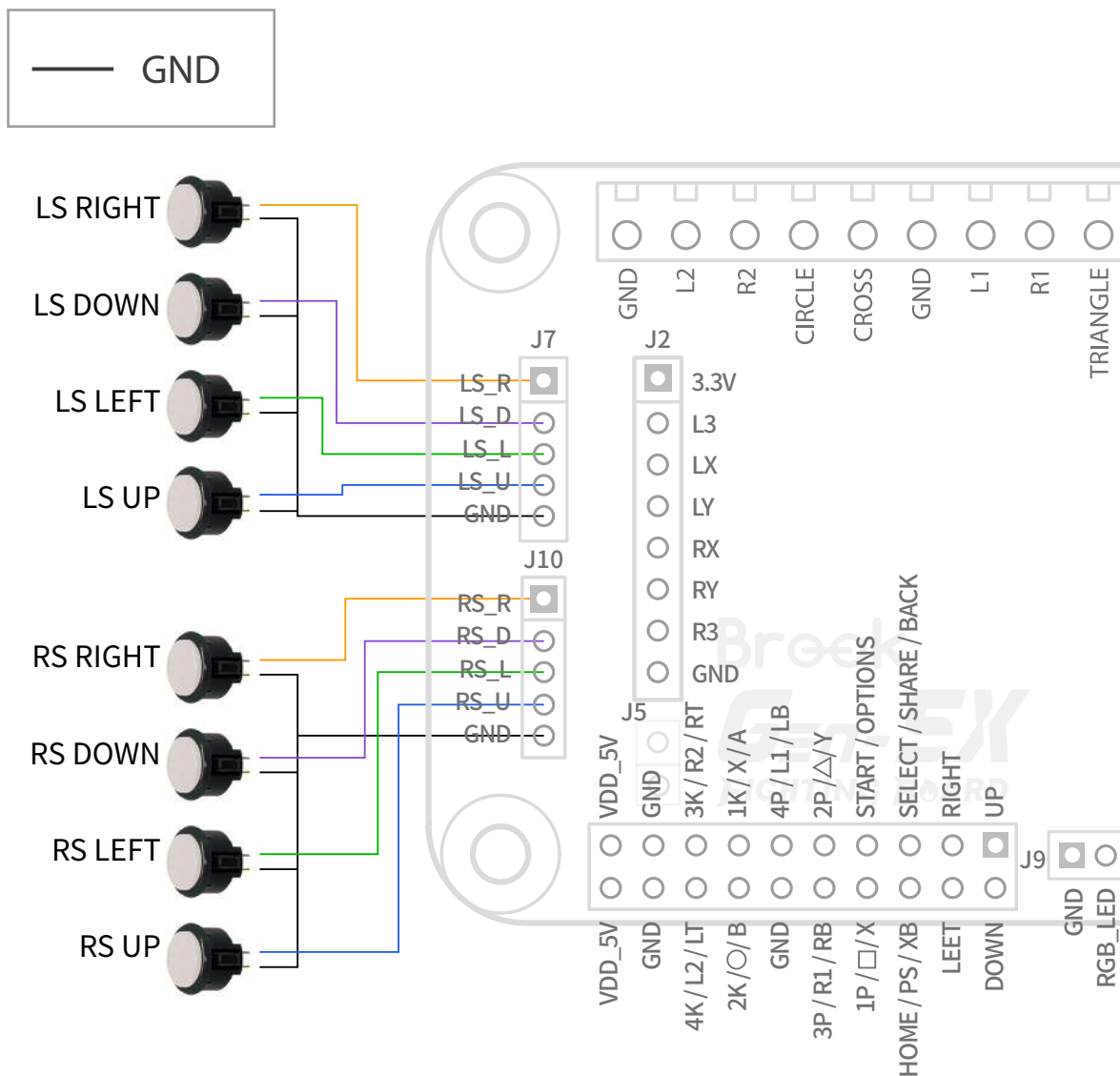
EN

TW

JP

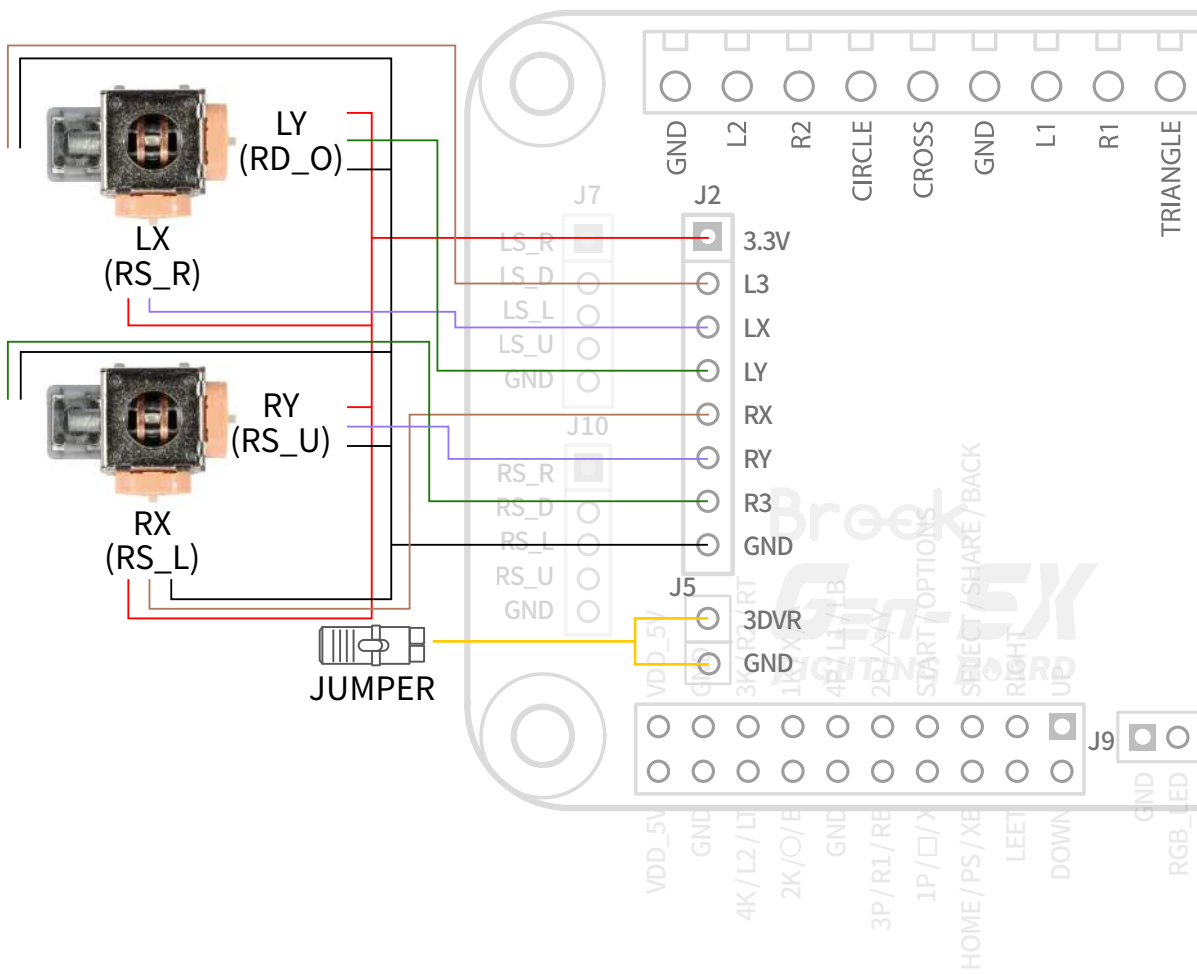
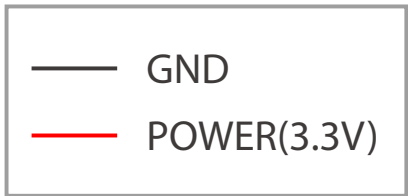
KR

如何連接 RSTICK/LSTICK 的數位按鈕



如何連接 RSTICK/LSITCK 類比搖桿

EN
TW
JP
KR

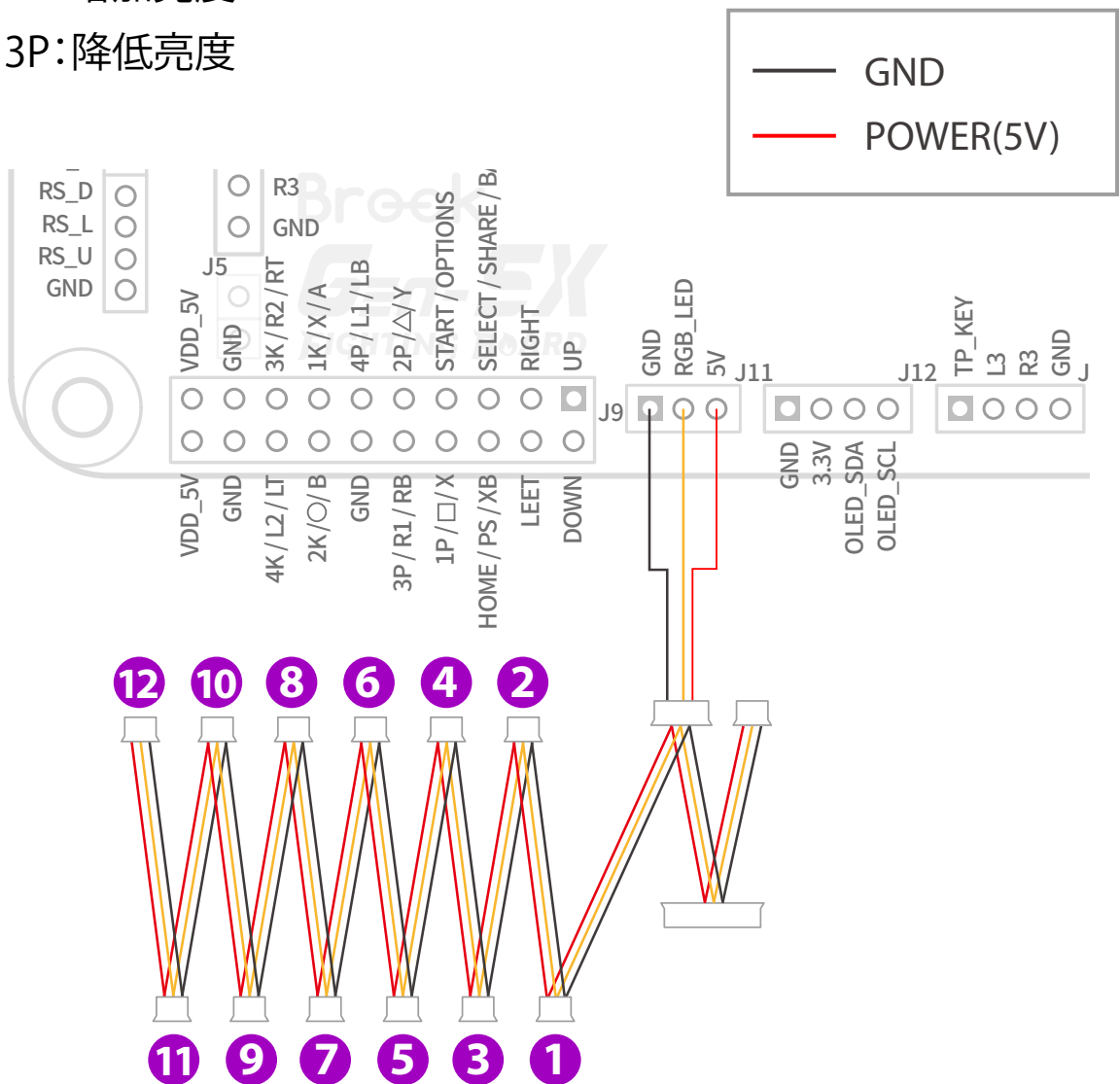


*如果安裝了數位-類比搖桿, 搖桿將無法在RS/LS模式間切換。

如何連接按鍵 RGB Led

RGB LED功能設定

- Fn + 1P: 切換燈光效果
- 效果順序: 全部關閉 (默認) → 按下時關閉 → 按下時開啟 → 呼吸燈 → 跑馬燈 (從左到右) → 跑馬燈 (從右到左)
- Fn + 2P: 增加亮度
- Fn + 3P: 降低亮度



*按鍵RGB燈光的照明順序將遵循布線順序。例如，第一個連接將編號為1，依此類推。



與WS2812B RGB LED兼容，並需要菊鍊式連接。

顯示說明


1. 控制器介面模式

圖示	狀態/項目名稱	描述
	Sony Playstation 5	控制器介面模式為:PS5
	Xbox Series X/S	控制器介面模式為:Xb Series X S
	Nintendo Switch	控制器介面模式為:Switch
	PC (XID mode)	控制器介面模式為:PC (XID mode)

2. Esport模式:符合競賽標準

圖示	狀態/項目名稱	描述
	合規	表示當前設置符合國際電子競技標準。
	不合規	表示當前設置不符合國際電子競技標準,可能是因為啟用了Turbo和Macro功能。

3. 搖桿映射模式





圖示	狀態/項目名稱	描述
	DP mode (Default settings)	當前設置為DP模式。
	RS mode	當前設置為RS模式。
	LS mode	當前設置為LS模式。

4. 鎖定功能狀態

圖示	狀態/項目名稱	描述
	未鎖定	當前狀態為未鎖定。
	已鎖定	當前狀態為已鎖定。

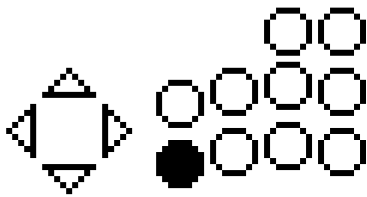
顯示說明

5. SOCD 模式

圖示	狀態/項目名稱	描述
	Up Priority (Default settings)	當前SOCD模式為上優先。
	All Neutral	當前SOCD模式為全部中立。
	Last Priority	當前SOCD模式為最後優先。
	ByPass	當前SOCD模式為ByPass。

6. 按鍵配置

有兩種模式："普通模式" 和 "Turbo模式"。

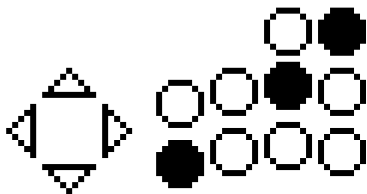


普通模式

當沒有按鍵啟用Turbo模式時，實時顯示當前按鍵按下狀態。

●：表示當前正在按下的按鍵。

○：表示當前未按下的按鍵。



Turbo模式

顯示哪些按鍵已啟用Turbo模式。

●：帶有Turbo模式的按鍵。

○：不帶有Turbo模式的按鍵。

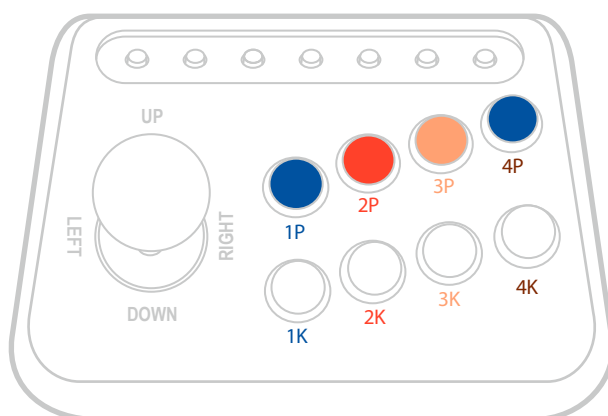
7. Turbo狀態

圖示	狀態/項目名稱	描述
NM	Normal Mode (Default settings)	當前設置為普通模式。
TB 05	Turbo模式 (5 Hit/Sec)	當前設置為Turbo模式 (5次/秒)。
TB 10	Turbo模式 (10 Hit/Sec)	當前設置為Turbo模式 (10次/秒)。
TB 15	Turbo模式 (15 Hit/Sec)	當前設置為Turbo模式 (15次/秒)。
TB 20	Turbo模式 (20 Hit/Sec)	當前設置為Turbo模式 (20次/秒)。
TB 25	Turbo模式 (25 Hit/Sec)	當前設置為Turbo模式 (25次/秒)。

手動選擇模式

Gen-5X FIGHTING BOARD支持PS5、XB Series X|S、PC、Switch的手動選擇。

手動模式操作步驟



步驟 1. 按住不放。

- 1P ● = PS5
- 2P ● = Xb Series X/S
- 3P ● = Nintendo Switch
- 4P ● = PC (XID mode)

步驟 2. 大搖台連接PC或主機。

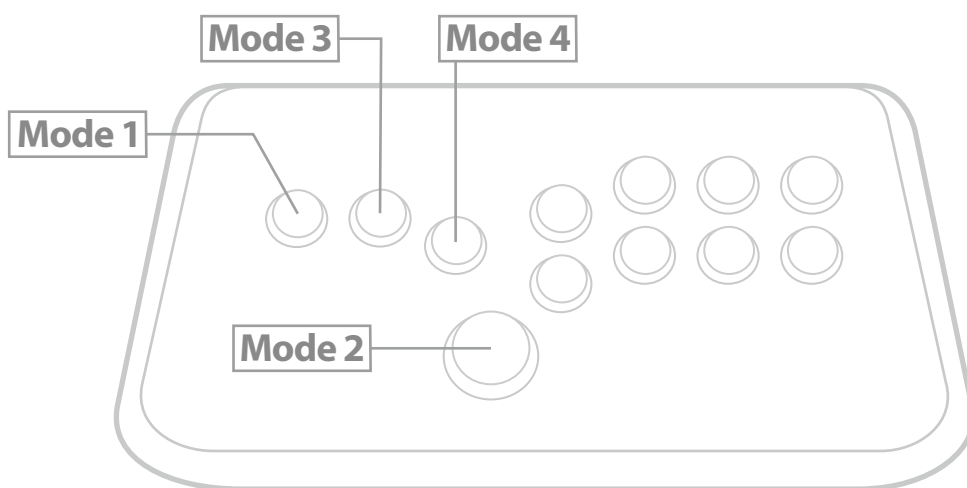
* 手動設定模式後，會自動儲存所選模式。如要切換回自動偵測模式，請按住“Option (menu)”並重新插上USB 連接電腦或遊

SOCD 模式切換教學

SOCD意為相反方向指令衝突時, 判定主要輸出指令的模式。

1. 出廠預設值是Mode 1
2. SOCD模式設定後會自動儲存

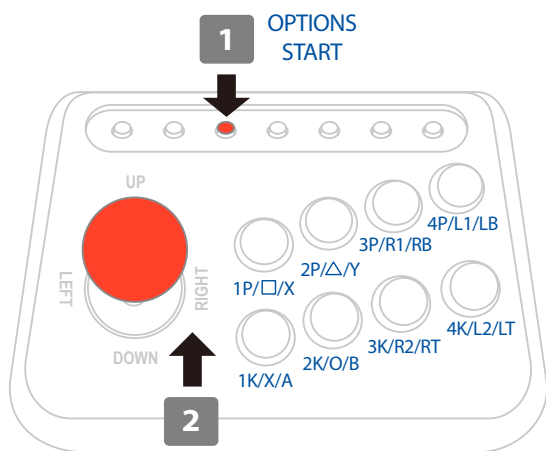
切換 按住以下對應按鈕後, 將電源線插入主機進行切換。



	Mode 1 UP Priority	Mode 2 CAPCOM / Neutral	Mode 3 Last Priority	Mode 4 BYPASS
← + →	Neutral	Neutral	→	← + →
→ + ←	Neutral		←	→ + ←
↑ + ↓	↑		↓	↑ + ↓
↓ + ↑	↑		↑	↓ + ↑

使用組合鍵設定搖桿控制模式

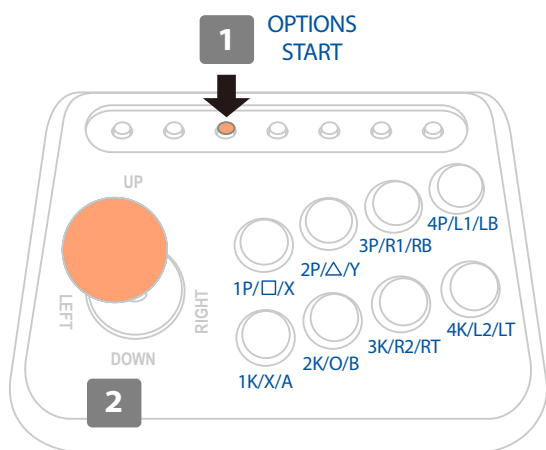
EN
TW
JP
KR



=



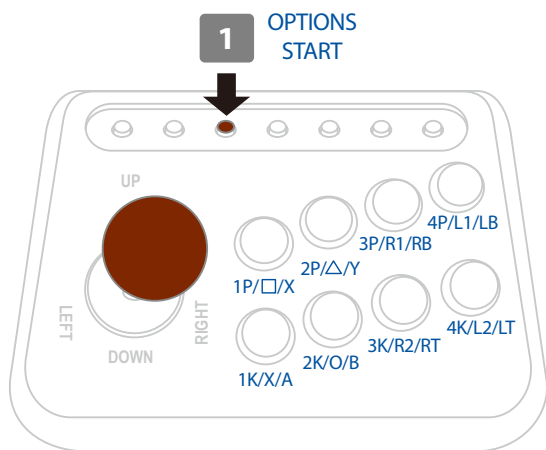
按住START及UP 持續約3秒



=



按住START及LEFT 持續3秒



=



按住START及RIGHT 維持約3秒

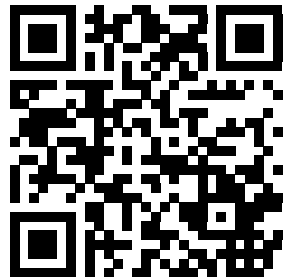


ZEROPLUS TECHNOLOGY CO.,LTD.

www.brookaccessory.com

Visit our website for more information and assistance.

©Zeroplus Technology Co., Ltd. All Rights Reserved.
Brook is the registered trademark of Zeroplus Technology Co., Ltd. The other trademark names are the used marks, trademarks or registered trademarks of the corresponding companies.





Gen-SX FIGHTING BOARD

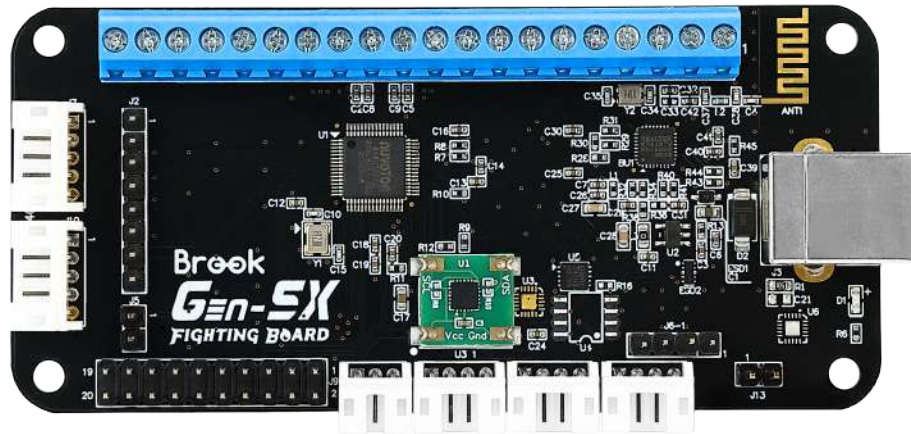
EN

TW

JP

KR

ユーザーガイド



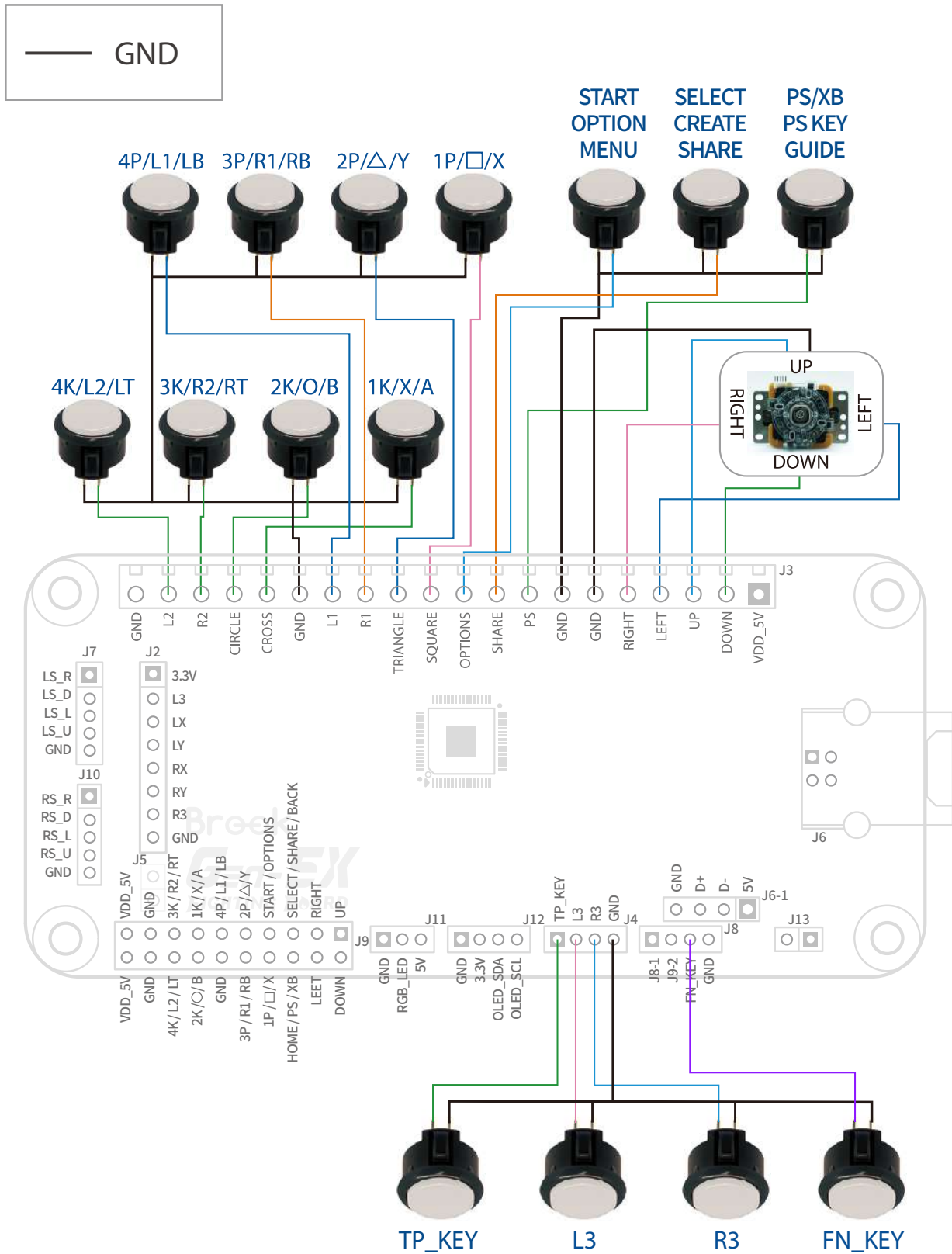
製品を使用する前に、公式サイトでファームウェアを
更新することをお勧めします。これにより、より良い使
用体験が得られます。



© Brook All Rights Reserved.
www.brookaccessory.com

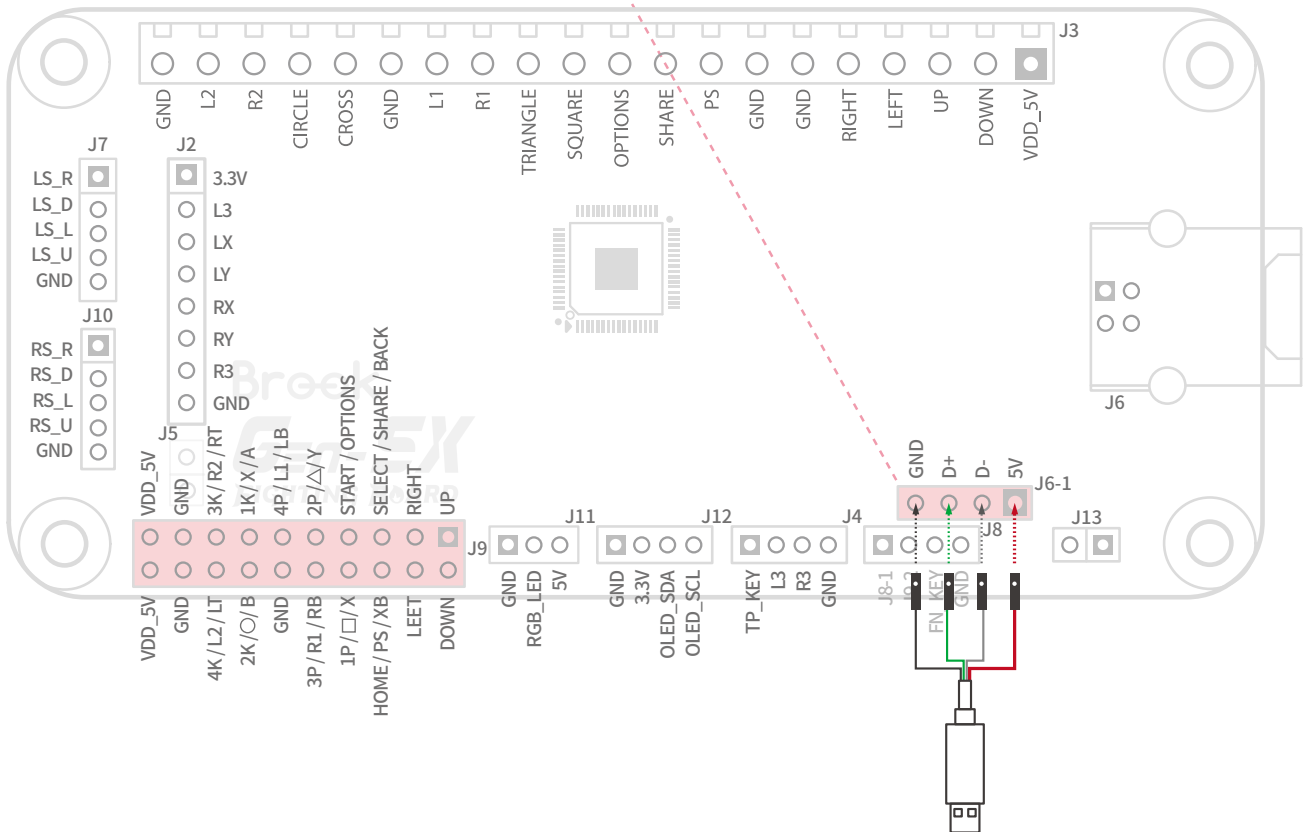
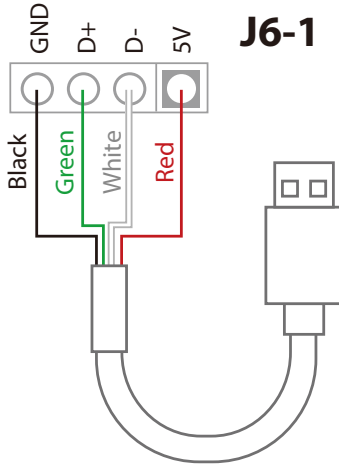
ボタンの接続方法

EN
TW
JP
KR



スティックの接続方法

EN
TW
JP
KR

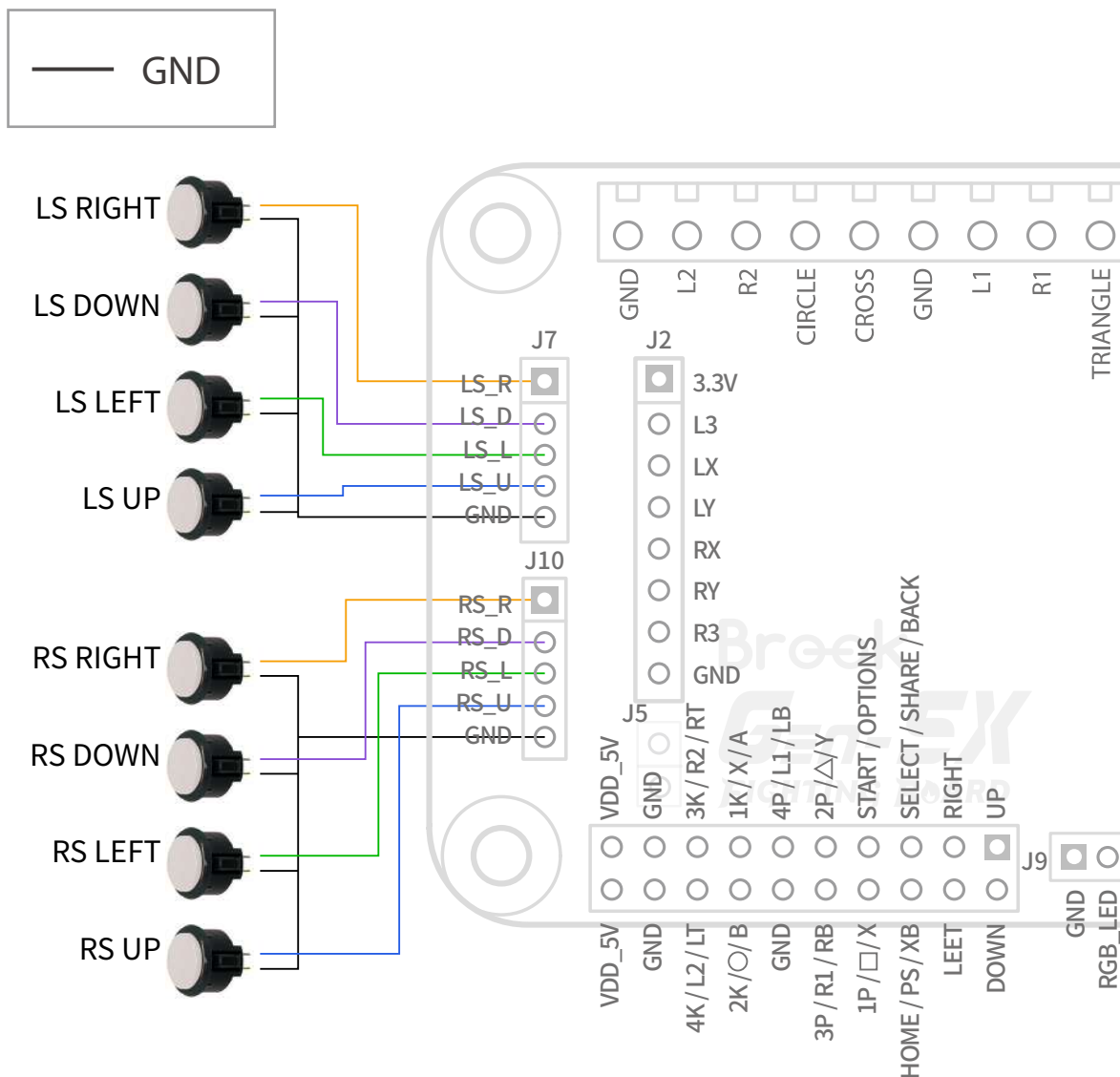


* 対応するピンが正しく配列されていることをご確認ください。
不適切な接続をした場合、Fighting Board が 焼損する恐れがあります。

Turbo 機能設定

- 現在、5、10、15、20、および25ヒット/秒の5種類のボタン押下頻度があります。
- 【Fn + Option】を押し続け、↑を押して周波数を上げます。↓を押して周波数を下げます。
- 【Fn + Option】を押し続け、Turbo機能を設定またはキャンセルするボタンを押します。
- Turbo機能に設定できるボタンは次のとおりです：1P、2P、3P、4P、1K、2K、3K、4K、L3、R3。

RS/LS ボタンの接続方法



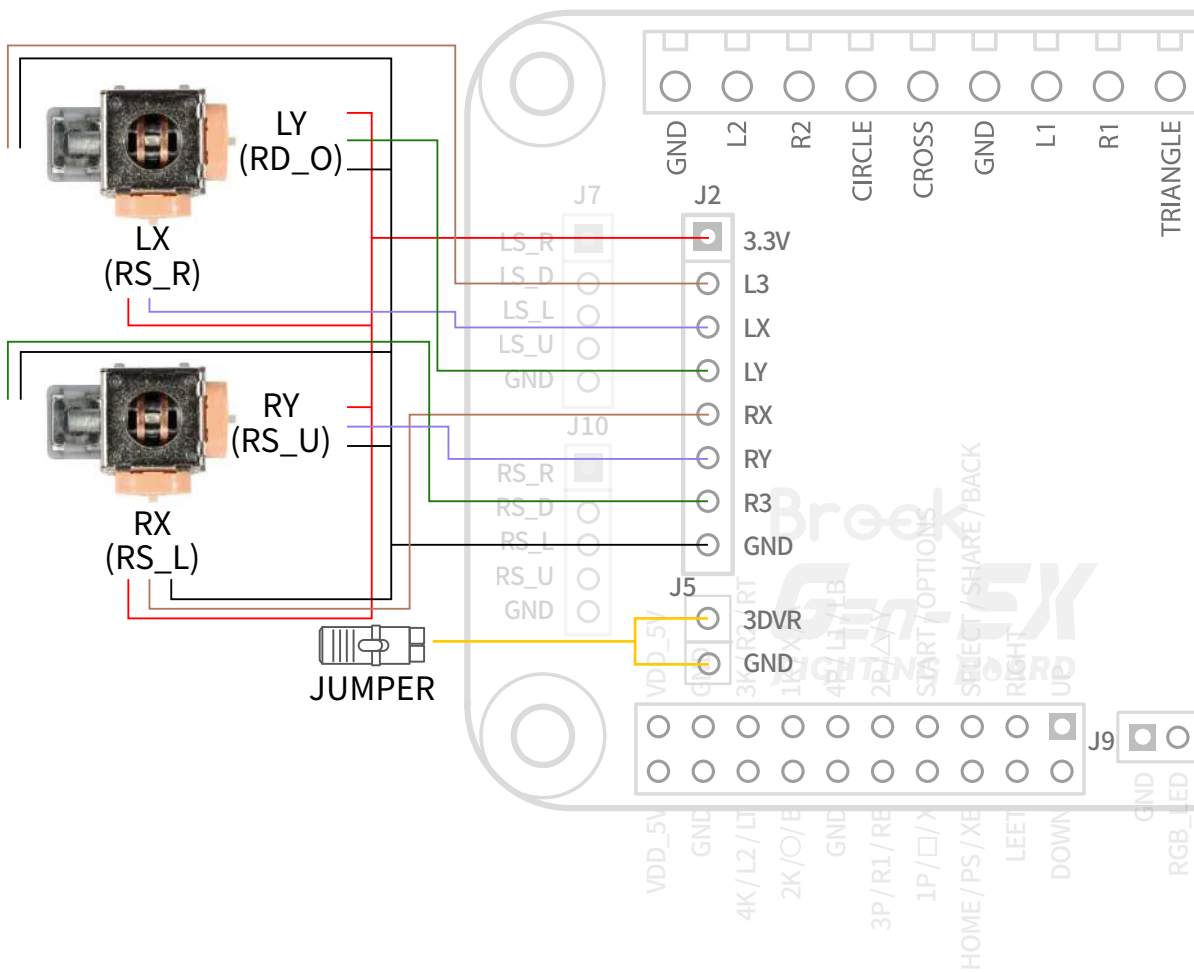
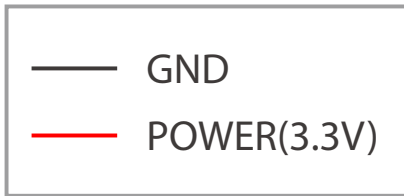
Rstick/Lstick の接続方法

EN

TW

JP

KR

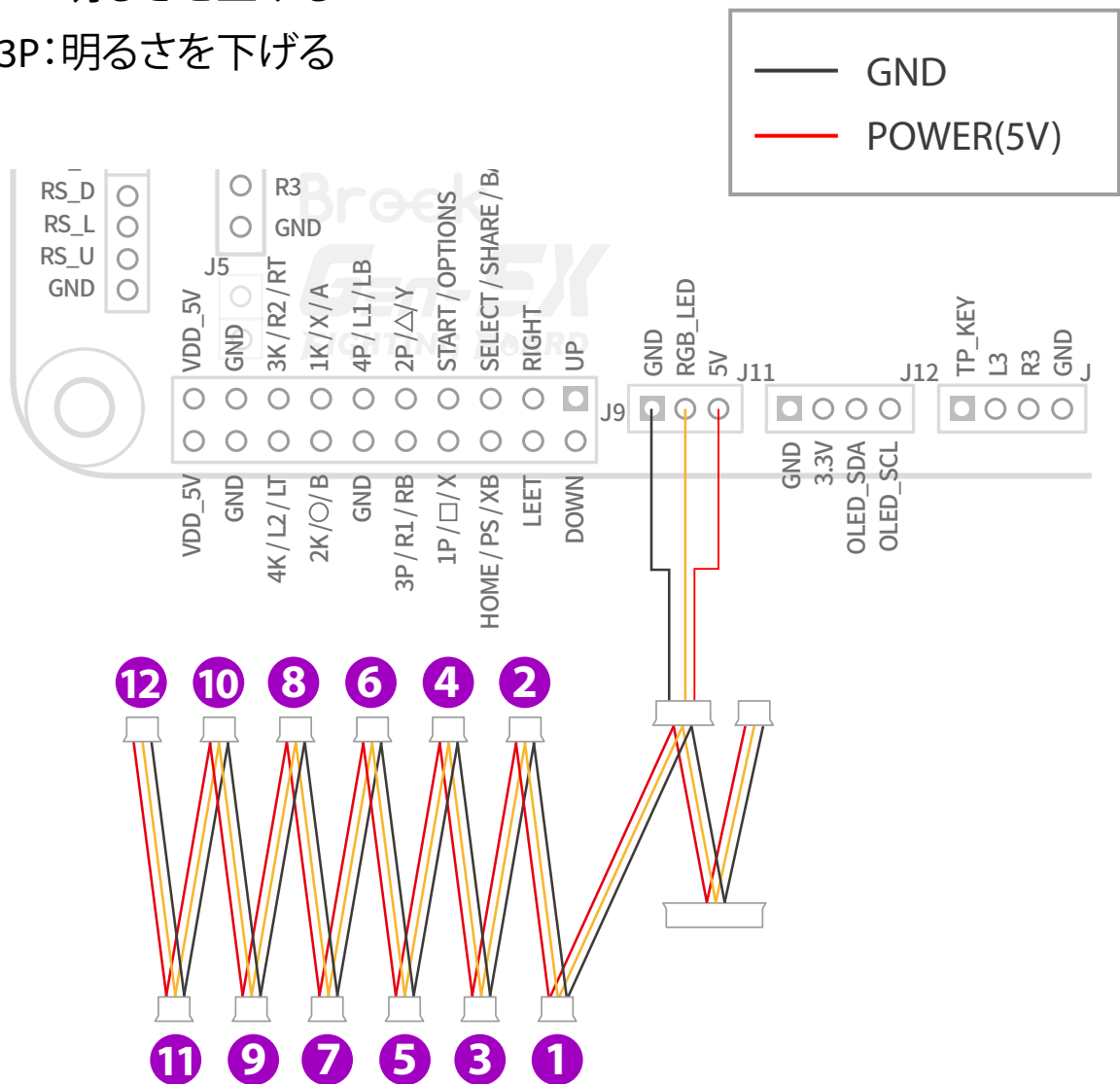


*デジタル-アナログスティックがインストールされている場合、スティックはRS/LSモード間で切り替えることができません。

RGB LED の接続方法

RGB LED機能設定

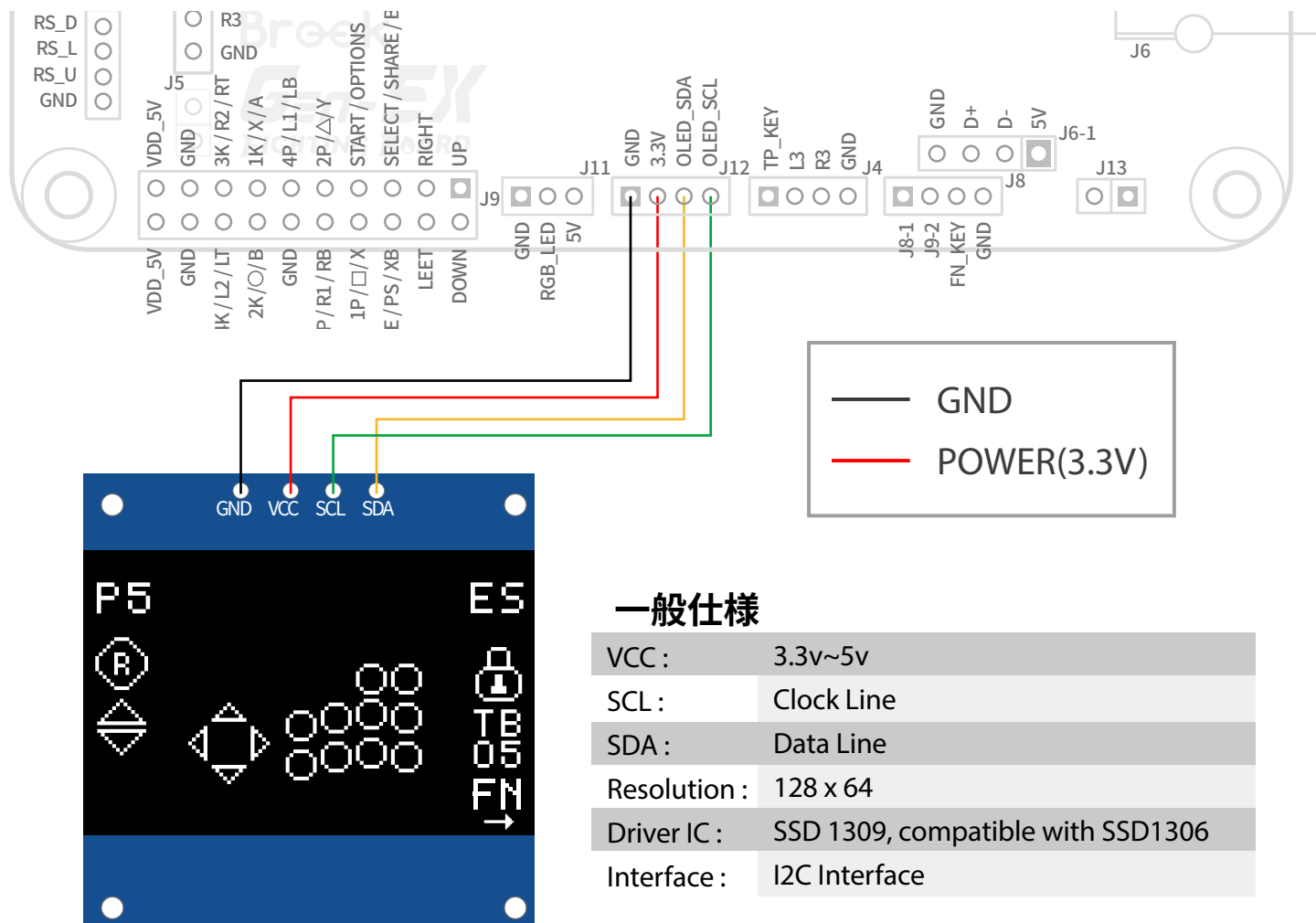
- Fn + 1P: 照明効果を切り替えます。
- 効果の順序: すべてオフ (デフォルト) → 押下時にオフ → 押下時にオン → 呼吸ライト → マーキー (左から右へ) → マーキー (右から左へ)
- Fn + 2P: 明るさを上げる
- Fn + 3P: 明るさを下げる



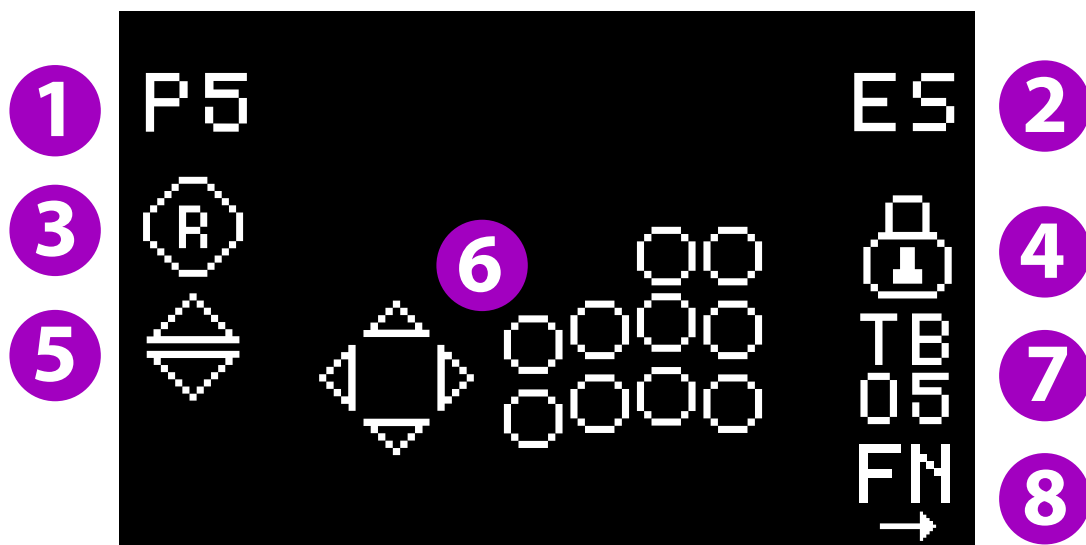
*ボタンのRGBライトの点灯順序は配線順序に従います。たとえば、最初の接続は1番として番号付けされます。

WS2812B RGB LEDと互換性があり、デジチェーン接続が必要です。

OLED の接続方法



表示説明





表示説明




1. コントローラのインターフェースモード

アイコン	ステータス/項目名	説明
	Sony Playstation 5	コントローラのインターフェースモードは:PS5
	Xbox Series X/S	コントローラのインターフェースモードは:Xb
	Nintendo Switch	コントローラのインターフェースモードは:Switch
	PC (XID mode)	コントローラのインターフェースモードは:PC (XID mode)



2. Esportモード:競技標準に準拠しています

アイコン	ステータス/項目名	説明
	準拠	現在の設定が国際eスポーツ標準に準拠していることを示します。
	非準拠	現在の設定が国際eスポーツ標準に準拠していないことを示します。 TurboおよびMacro機能が有効になっている可能性があります。為啓 用了Turbo和Macro功能。

3. スティックマッピングモード





アイコン	ステータス/項目名	説明
	DP mode (Default settings)	現在の設定はDPモードです。
	RS mode	現在の設定はRSモードです。
	LS mode	現在の設定はLSモードです。

4. ロック機能の状態

アイコン	ステータス/項目名	説明
	ロック解除されました。	現在の状態はロック解除されています。
	ロックされました。	現在の状態はロックされています。

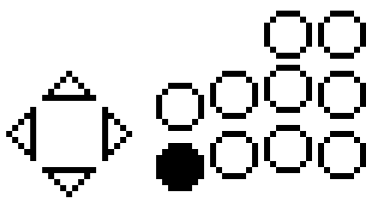
表示説明

5. SOCD モード

アイコン	ステータス/項目名	説明
	Up Priority (Default settings)	現在のSOCDモードはUp Priorityです。
	All Neutral	現在のSOCDモードはAll Neutralです。
	Last Priority	現在のSOCDモードはAll Neutralです。
	ByPass	現在のSOCDモードはByPassです。

6. ボタン設定

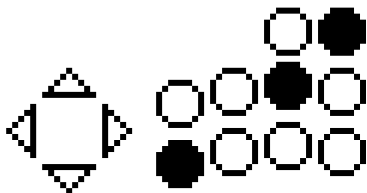
2つのモードがあります:「通常モード」と「Turboモード」。



通常モード

Turboモードが有効になっていないボタンを押して、現在のボタン押下状態をリアルタイムで表示します。

- : 現在押されているボタンを表示します。
- : 現在押されていないボタンを表示します。



Turboモード

Turboモードが有効になっているボタンを表示します。

- : Turboモードのボタン
- : Turboモードがないボタン

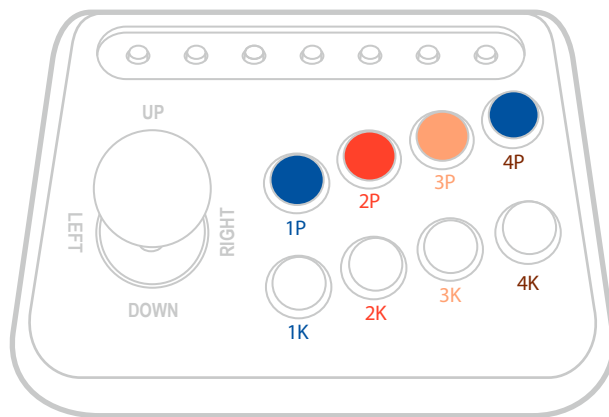
7. Turbo状態

アイコン	ステータス/項目名	説明
NM	Normal Mode (Default settings)	現在の設定は通常モードです。
TB 05	Turboモード (5 Hit/Sec)	現在の設定はTurboモード (5ヒット/秒) です。
TB 10	Turboモード (10 Hit/Sec)	現在の設定はTurboモード (10ヒット/秒) です。
TB 15	Turboモード (15 Hit/Sec)	現在の設定はTurboモード (15ヒット/秒) です。
TB 20	Turboモード (20 Hit/Sec)	現在の設定はTurboモード (20ヒット/秒) です。
TB 25	Turboモード (25 Hit/Sec)	現在の設定はTurboモード (25ヒット/秒) です。

マニュアル設定

Gen-5X FIGHTING BOARDは、PS5、XB Series X|S、PC、Switchの手動選択をサポートします。

マニュアル設定の操作手順



ステップ 1. 押しながらステップ 2. へ移行。

1P ● = PS5

2P ● = Xb Series X/S

3P ● = Nintendo Switch

4P ● = PC (XID mode)

ステップ 2. ご使用のアーケードスティックを PC またはゲーム機に接続します。

* モード設定後、選択したモードは自動的に保存されます。

* “Option (menu)” ボタンを押しながら、PC またはゲーム機に再度接続すると、自動検出モードに戻ります。

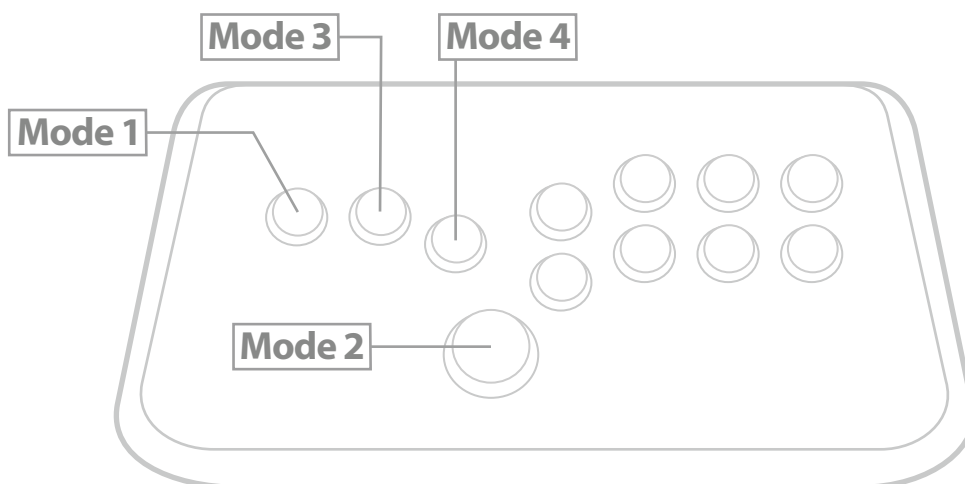
SOCD モード切り替えチュートリアル

SOCDは逆方向の指示が衝突した場合、主要な出力指示を判定するモードです。

1. 出荷時のデフォルト設定はモード1です。
2. SOCDモードの設定は自動的に保存されます。

切り替え方法

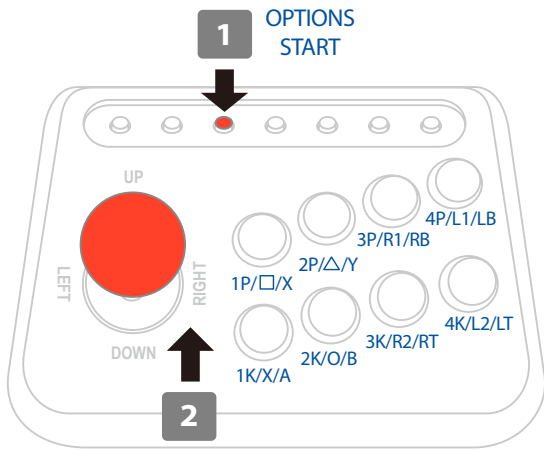
まず、該当ボタンを押したまま電源ケーブルを本体に挿入して、モードを切り替えてください。



	Mode 1 UP Priority	Mode 2 CAPCOM / Neutral	Mode 3 Last Priority	Mode 4 BYPASS
← + →	Neutral	Neutral	→	← + →
→ + ←	Neutral		←	→ + ←
↑ + ↓	↑		↓	↑ + ↓
↓ + ↑	↑		↑	↓ + ↑

組み合わせキーを使用して、ジョイスティックの制御モードを設定します

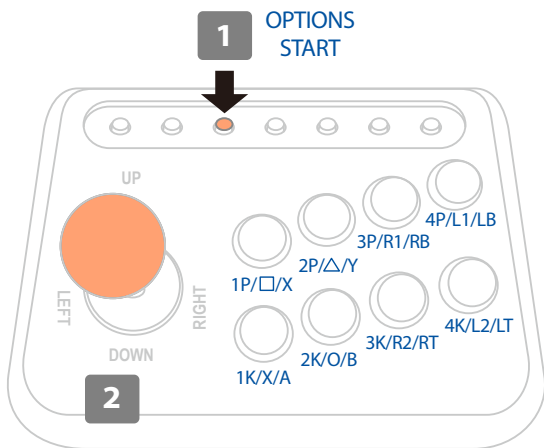
EN
TW
JP
KR



=



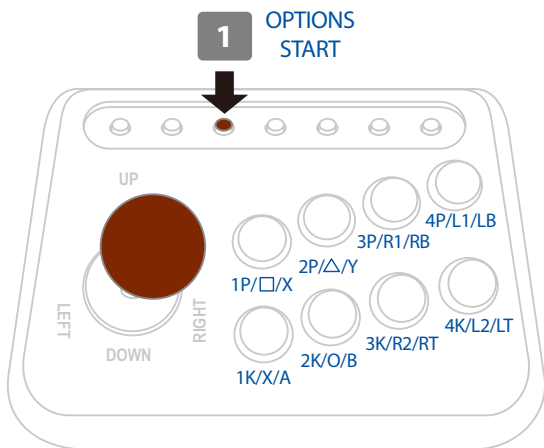
STARTとUPを約3秒間長押し



=



STARTとLEFTを約3秒間長押し



=



STARTとRIGHTを約3秒間長押し



ZEROPLUS TECHNOLOGY CO.,LTD.

www.brookaccessory.com

詳細については、当社の公式ウェブサイトをご覧ください。

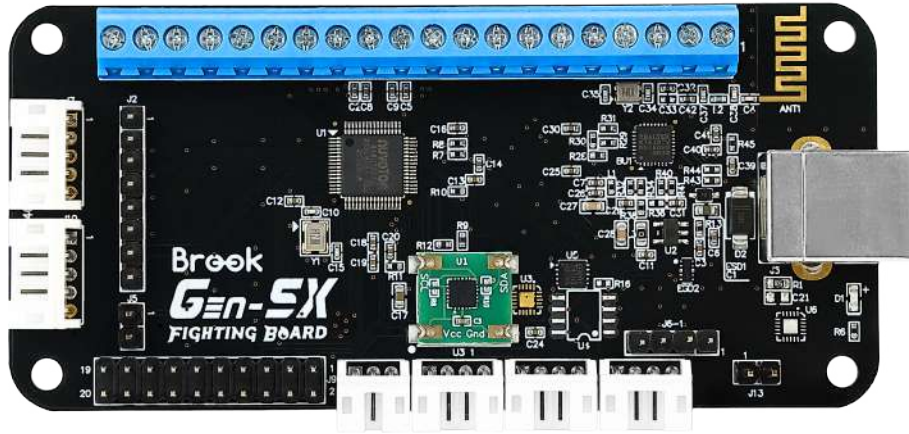
Zeroplus Technology Co., Ltd. All Rights Reserved. Brook is the registered trademark of Zeroplus Technology Co., Ltd. The other trademark names are the used marks, trademarks or registered trademarks of the corresponding companies.





Gen-SX FIGHTING BOARD

매뉴얼



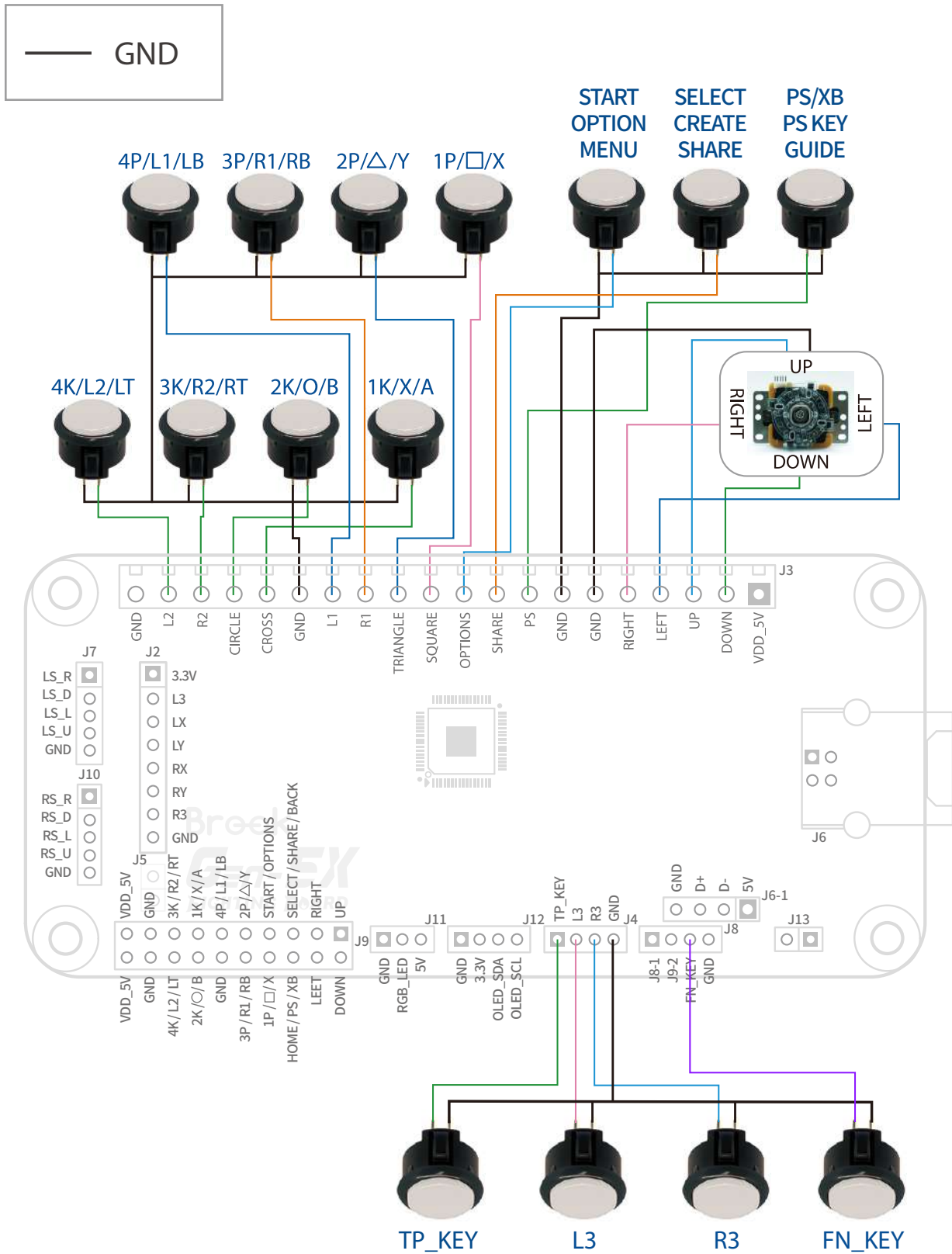
제품을 사용하기 전에, 공식 웹사이트에서 펌웨어를 업데이트하는 것을 권장드립니다. 이를 통해 최상의 사용 경험을 얻을 수 있습니다.



© Brook All Rights Reserved.
www.brookaccessory.com

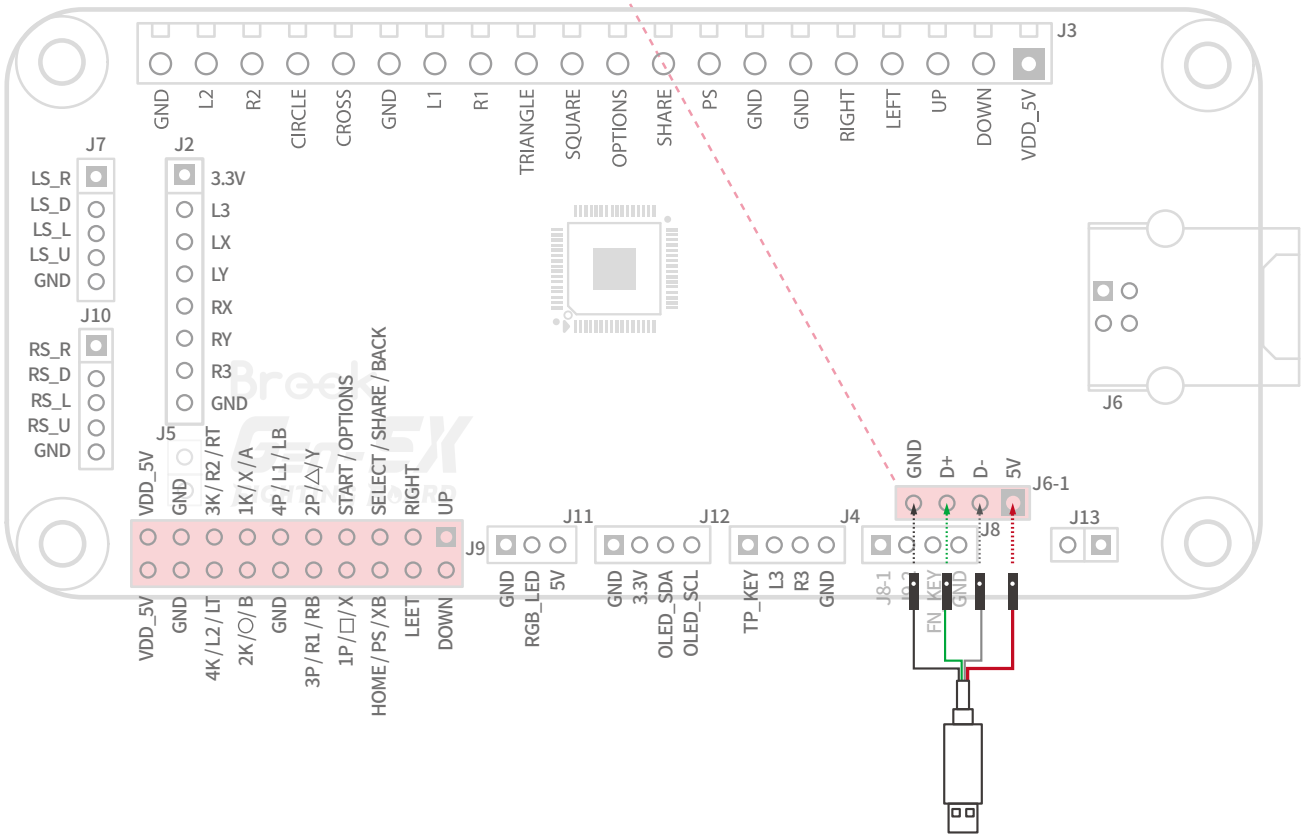
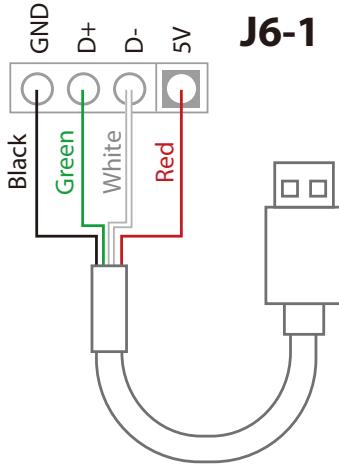
버튼 연결 방법

EN
TW
JP
KR



스틱 연결 방법

EN
TW
JP
KR



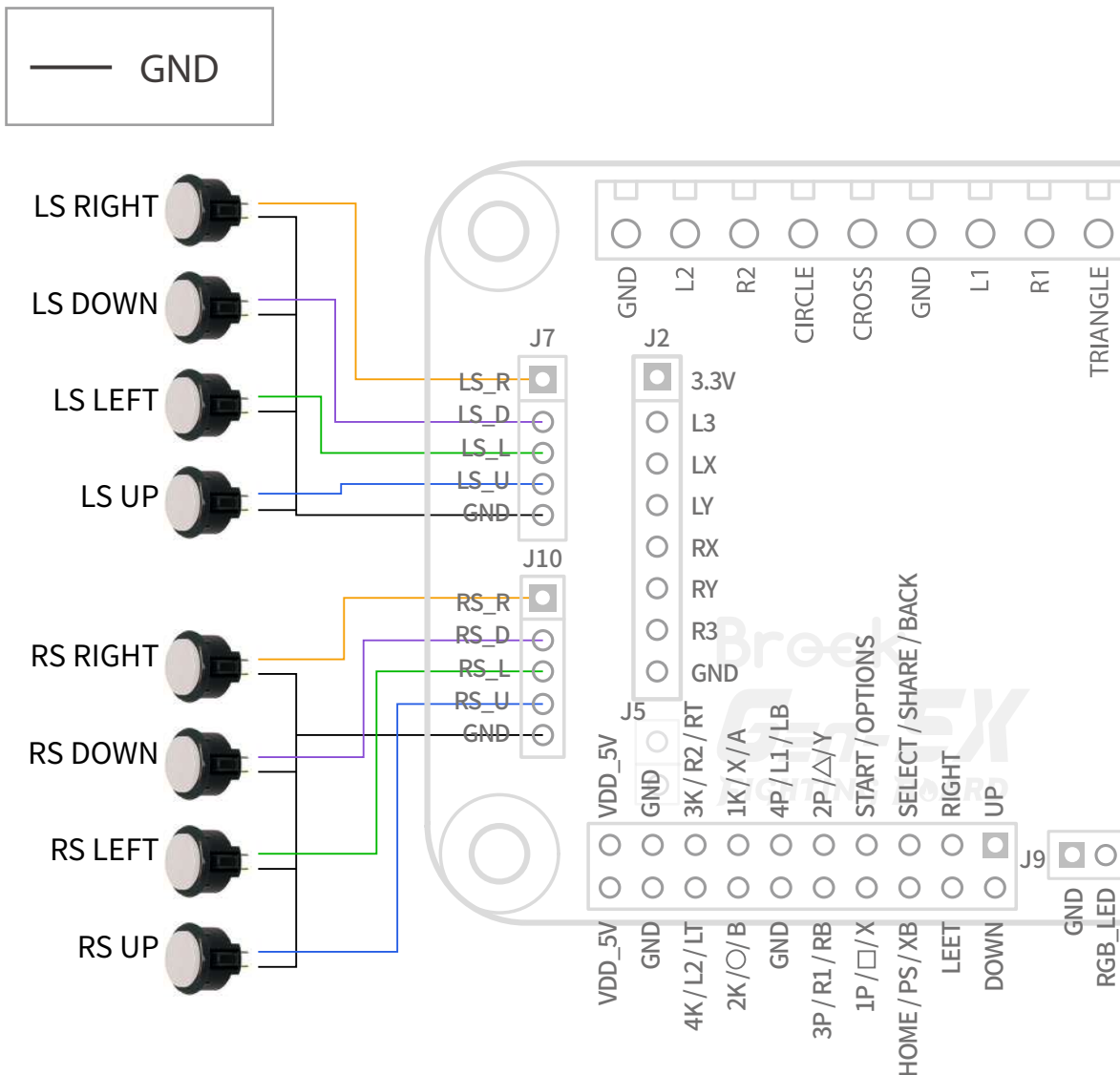
***해당하는 핀 연결 순서가 올바른지 확인해주세요.
부적절한 연결은 파이트 패드 손상의 원인이 될 수 있습니다.**

Turbo 기능 설정

- 현재 5, 10, 15, 20 및 25회/초의 5가지 버튼 누름 빈도가 있습니다.
- **【Fn + Option】**을 누른 상태에서 ↑를 눌러 빈도를 증가시킵니다.
↓를 눌러 빈도를 낮춥니다.
- **【Fn + Option】**을 누른 상태에서 Turbo 기능을 설정하거나
취소하려는 버튼을 누릅니다.
- Turbo 기능에 설정할 수 있는 버튼은 다음과 같습니다: 1P, 2P, 3P,
4P, 1K, 2K, 3K, 4K, L3, R3.

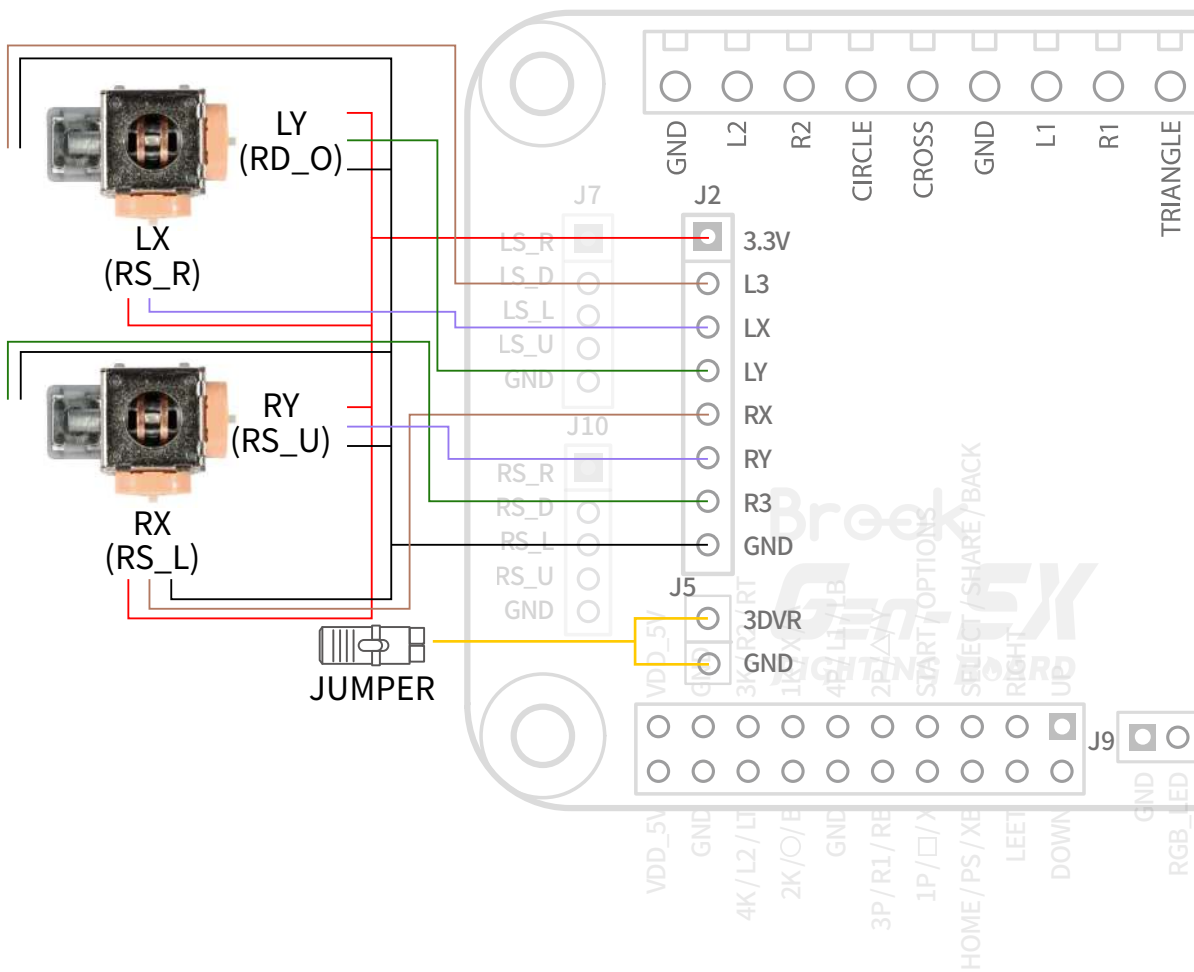
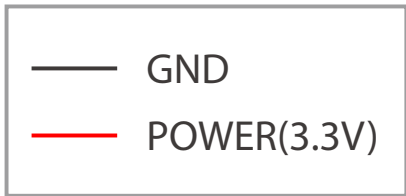
EN
TW
JP
KR

RS/LS 버튼 연결 방법



Rstick/Lstick 연결 방법

EN
TW
JP
KR

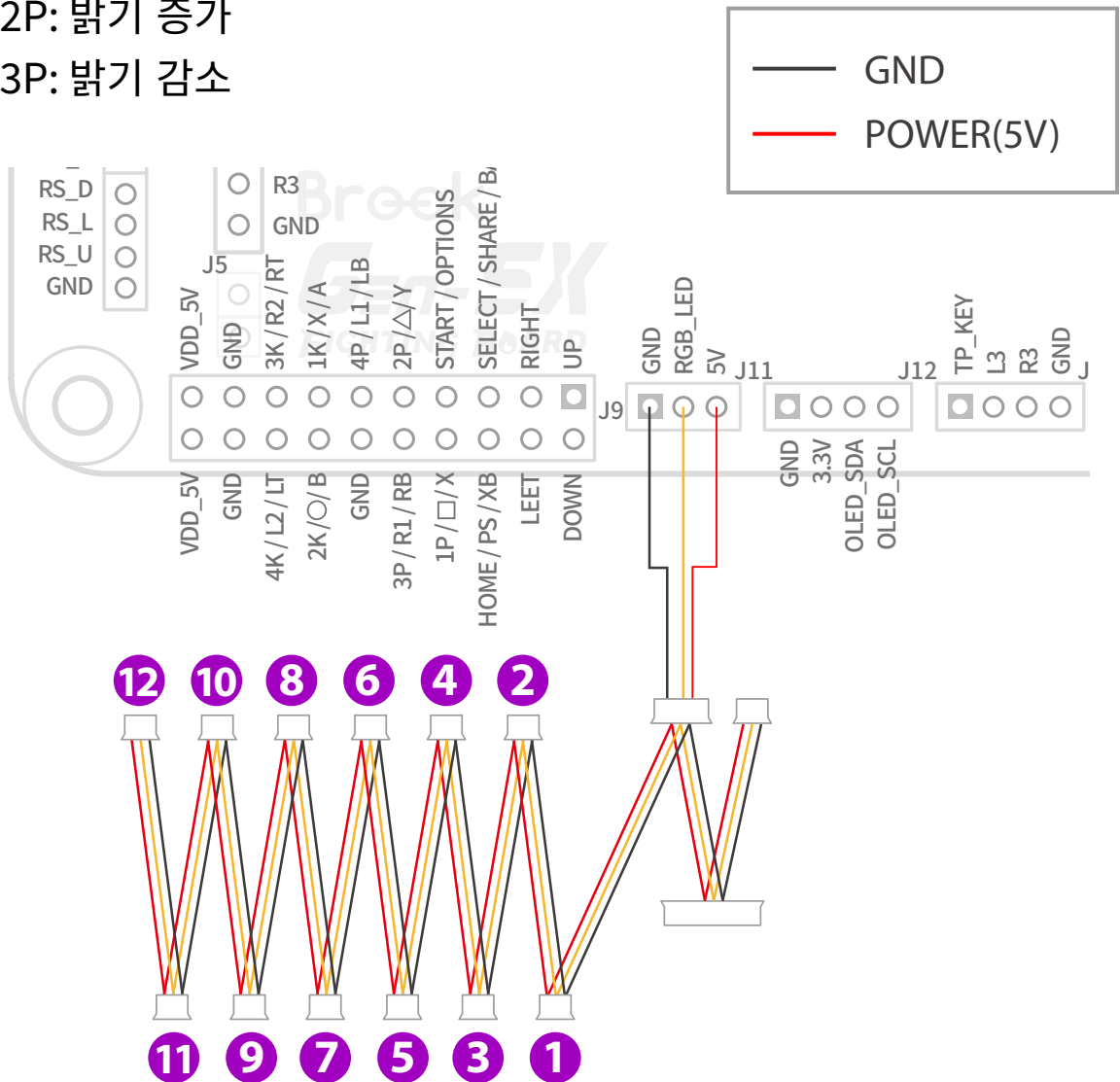


*디지털-아날로그 조이스틱이 설치된 경우, 스틱은 RS/LS 모드 간에 전환할 수 없습니다.

RGB LED 연결 방법

RGB LED 기능 설정

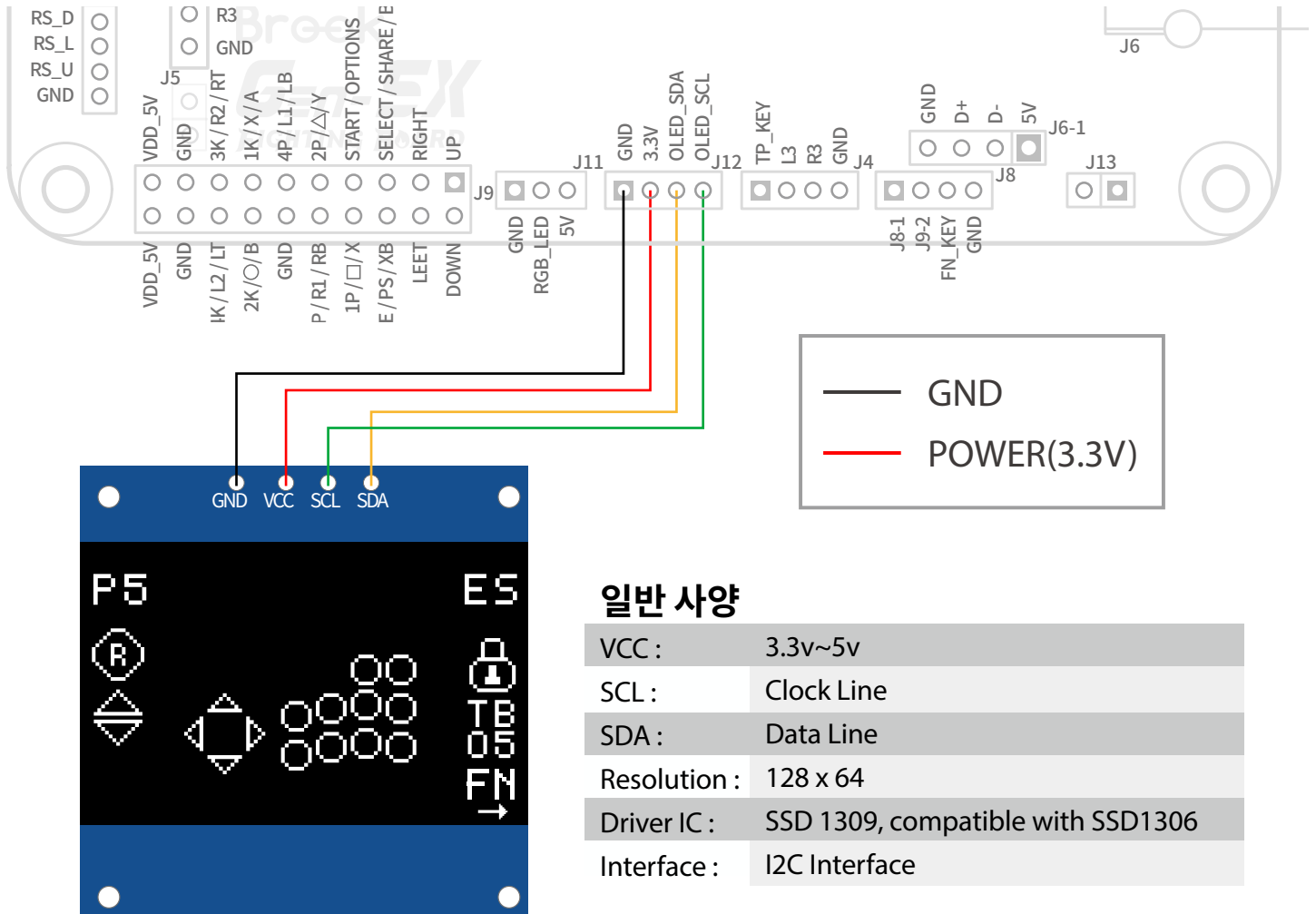
- Fn + 1P: 조명 효과 전환.
- 효과 순서: 모두 끄기(기본값) → 누를 때 끄기 → 누를 때 켜기 → 숨쉬기 불빛 → 마퀴(왼쪽에서 오른쪽으로) → 마퀴(오른쪽에서 왼쪽으로)
- Fn + 2P: 밝기 증가
- Fn + 3P: 밝기 감소



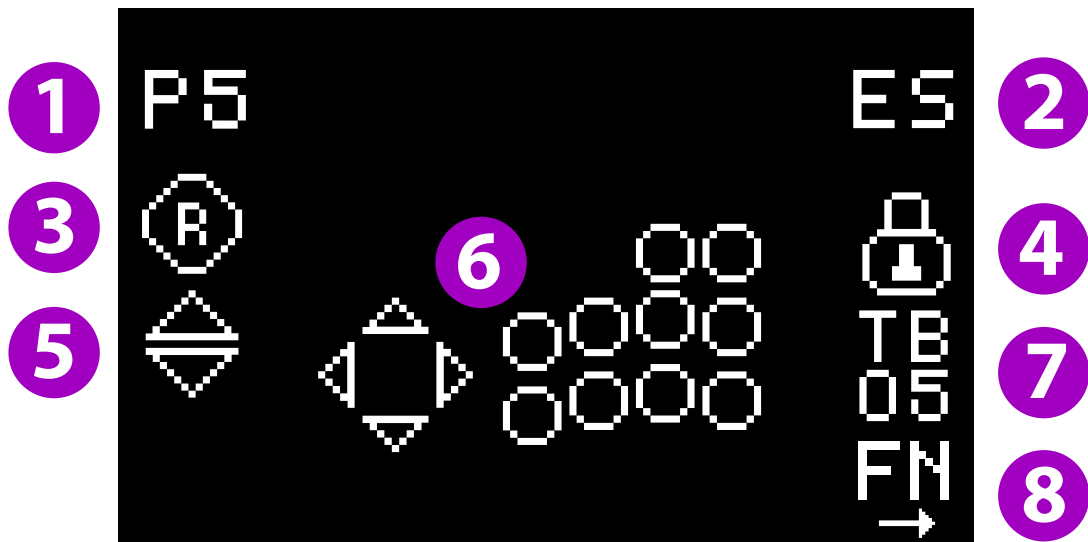
*버튼의 RGB 라이트 점등 순서는 배선 순서를 따릅니다. 예를 들어, 첫 번째 연결은 1번으로 번호가 매겨집니다.

WS2812B RGB LED와 호환되며 데이터 체인 연결이 필요합니다.

OLED 연결 방법



디스플레이 설명





디스플레이 설명




1. 컨트롤러 인터페이스 모드

아이콘	상태/항목 이름	설명
	Sony Playstation 5	컨트롤러 인터페이스 모드는: PS5
	Xbox Series X/S	컨트롤러 인터페이스 모드는: Xb
	Nintendo Switch	컨트롤러 인터페이스 모드는: Switch
	PC (XID mode)	컨트롤러 인터페이스 모드는: PC (XID mode)



2. Esport 모드: 대회 표준 준수

아이콘	상태/항목 이름	설명
	준수	현재 설정이 국제 e스포츠 표준을 준수하는지 여부를 나타냅니다.
	비준수	현재 설정이 국제 e스포츠 표준을 준수하지 않는지 여부를 나타내며, Turbo 및 Macro 기능이 활성화된 경우일 수 있습니다.

3. 스틱 매핑 모드





아이콘	상태/항목 이름	설명
	DP mode (Default settings)	현재 설정은 DP 모드입니다.
	RS mode	현재 설정은 RS 모드입니다.
	LS mode	현재 설정은 LS 모드입니다.

4. 잠금 기능 상태

아이콘	상태/항목 이름	설명
	잠금 해제됨.	현재 상태는 잠금 해제 상태입니다.
	잠금됨.	현재 상태는 잠금 상태입니다.

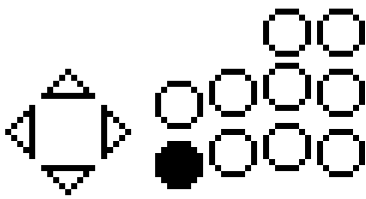
디스플레이 설명

5. SOCD 모드

아이콘	상태/항목 이름	설명
	Up Priority (Default settings)	현재 SOCD 모드는 Up Priority입니다.
	All Neutral	현재 SOCD 모드는 All Neutral입니다.
	Last Priority	현재 SOCD 모드는 Last Priority입니다.
	ByPass	현재 SOCD 모드는 ByPass입니다.

6. 버튼 설정

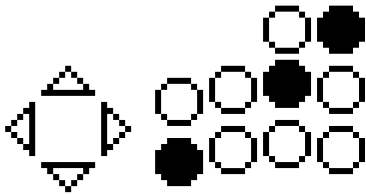
두 가지 모드가 있습니다: "일반 모드"와 "Turbo 모드".



일반 모드

Turbo 모드가 활성화되지 않은 상태에서 버튼을 누르면 현재 버튼 누름 상태가 실시간으로 표시됩니다.

- : 현재 눌러있는 버튼을 나타냅니다.
- : 현재 눌러있지 않은 버튼을 나타냅니다.



Turbo 모드

Turbo 모드가 활성화된 버튼을 표시합니다.

- : Turbo 모드가 있는 버튼
- : Turbo 모드가 없는 버튼

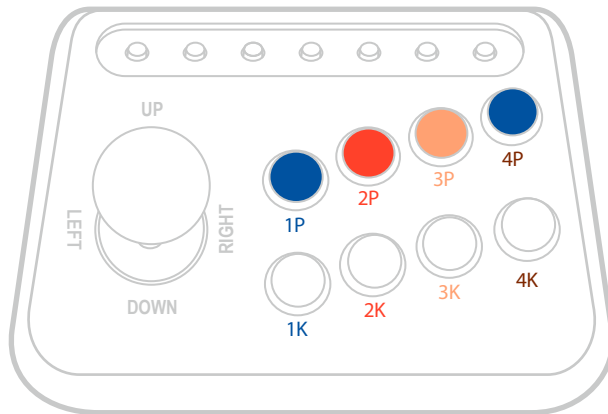
7. Turbo 상태

아이콘	상태/항목 이름	설명
	Normal Mode (Default settings)	현재 설정은 일반 모드입니다.
	Turbo모드(5 Hit/Sec)	현재 설정은 Turbo 모드(5회/초)입니다.
	Turbo모드 (10 Hit/Sec)	현재 설정은 Turbo 모드(10회/초)입니다.
	Turbo모드 (15 Hit/Sec)	현재 설정은 Turbo 모드(15회/초)입니다.
	Turbo모드 (20 Hit/Sec)	현재 설정은 Turbo 모드(20회/초)입니다.
	Turbo모드 (25 Hit/Sec)	현재 설정은 Turbo 모드(25회/초)입니다.

수동 선택 모드그만큼

Gen-5X FIGHTING BOARD는 PS5, XB Series X|S, PC, Switch의 수동 선택을 지원합니다.

수동 모드 작동 단계



단계 1. 버튼을 길게 누르십시오.

1P ● = PS5

2P ● = Xb Series X/S

3P ● = Nintendo Switch

4P ● = PC (XID mode)

단계 2. 큰 조이스틱을 PC 또는 호스트에 연결하십시오.

* 모드 설정 후 선택한 모드는 자동으로 저장됩니다.

* "Option (menu)" 을 길게 누르고 USB 를 컴퓨터 또는 게임 콘솔에 다시 연결하면 자동 감지 모드로 전환됩니다.

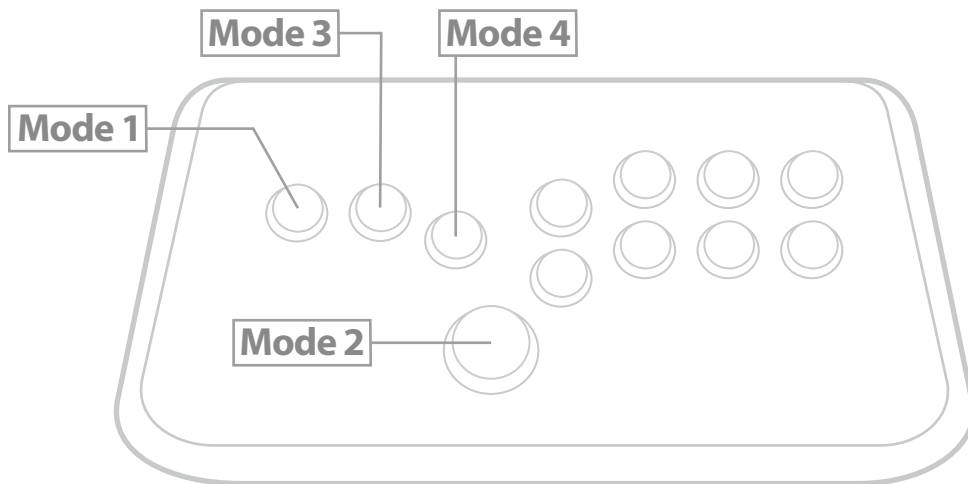
SOCD 모드 전환 안내

SOCD는 상반된 방향 명령이 충돌할 때 주요 출력 명령을 판별하는 모드를 나타냅니다.

1. 제조 시 기본 설정은 모드 1입니다.
2. SOCD 모드 설정은 자동으로 저장됩니다.

스위치 모드

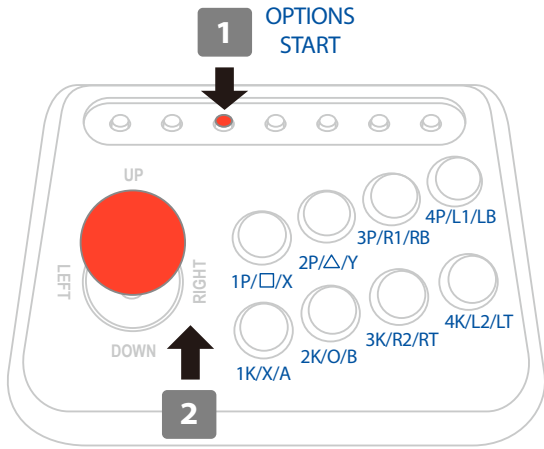
먼저 해당 버튼을 누르고, 그 다음 전원 케이블을 본체에 삽입하여 모드를 전환하세요.



	Mode 1 UP Priority	Mode 2 CAPCOM / Neutral	Mode 3 Last Priority	Mode 4 BYPASS
← + →	Neutral	Neutral	→	← + →
→ + ←	Neutral		←	→ + ←
↑ + ↓	↑		↓	↑ + ↓
↓ + ↑	↑		↑	↓ + ↑

조합키를 이용한 방향 입력 신호 변경

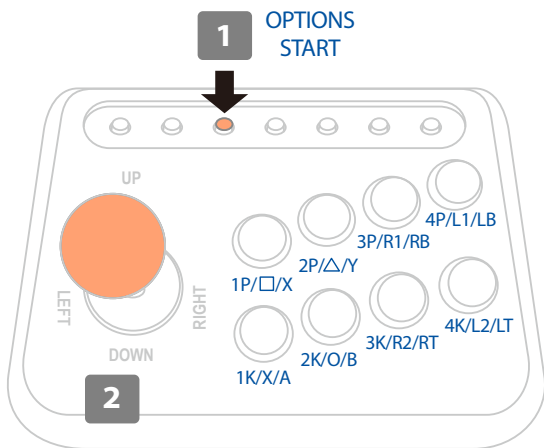
EN
TW
JP
KR



=



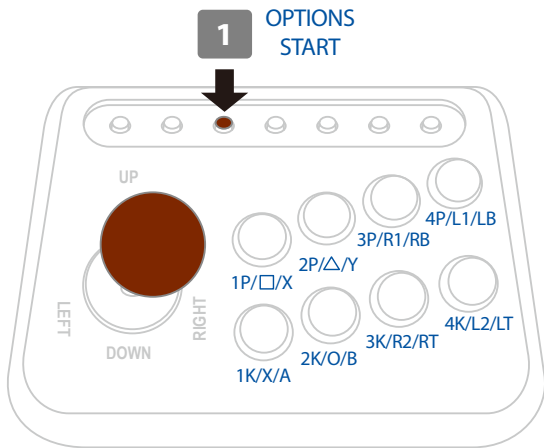
START 버튼과 위 방향을 3초동안 동시 입력



=



START 버튼과 왼쪽 방향을 3초동안 동시 입력



=



START 버튼과 오른쪽 방향을 3초동안 동시 입력



ZEROPLUS TECHNOLOGY CO.,LTD.

www.brookaccessory.com

Visit our website for more information and assistance.

©Zeroplus Technology Co., Ltd. All Rights Reserved.
Brook is the registered trademark of Zeroplus Technology Co., Ltd. The other trademark names are the used marks, trademarks or registered trademarks of the corresponding companies.

